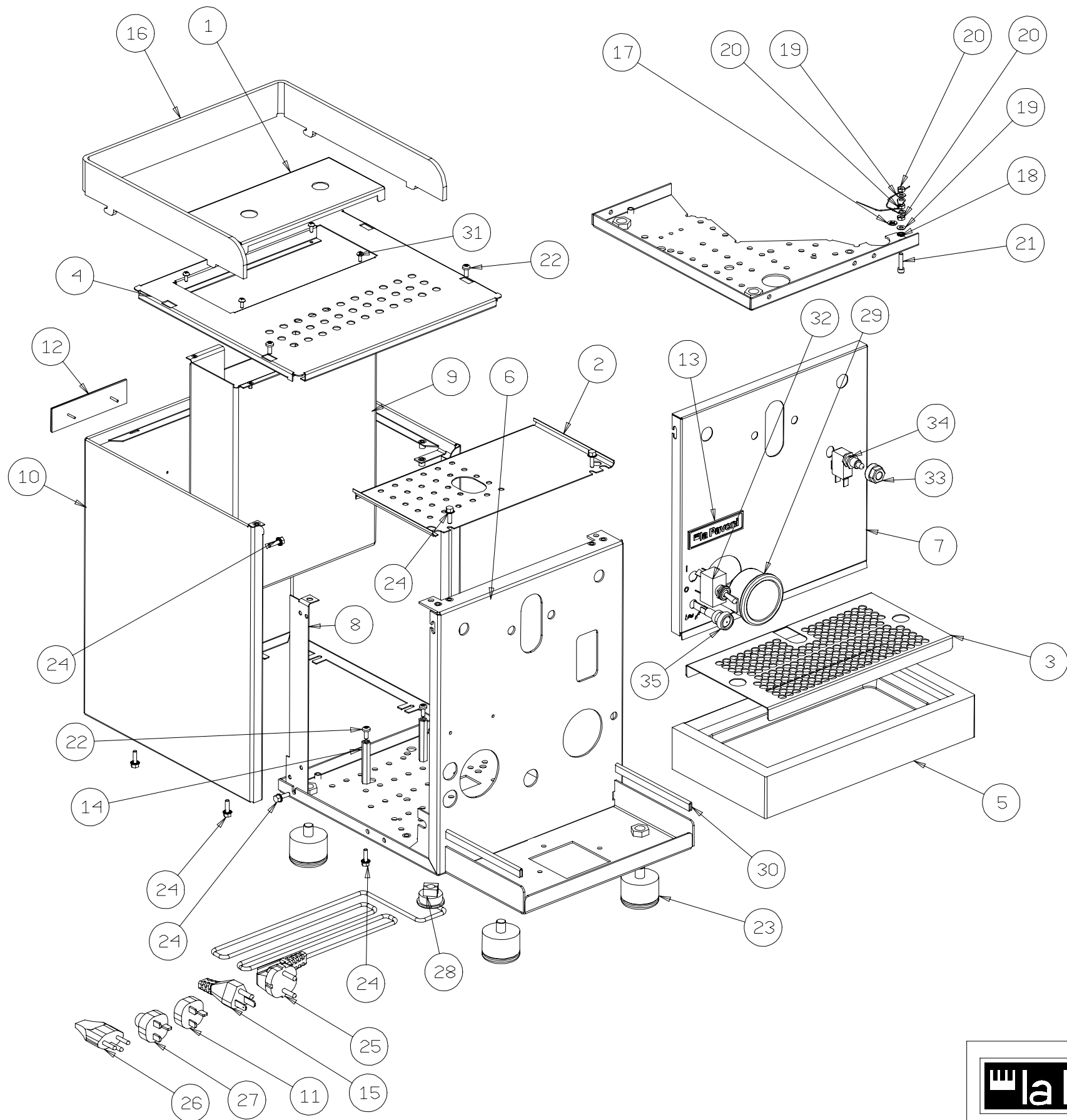


IL PRESENTE DISEGNO È DI ESCLUSIVA PROPRIETÀ DELLA DITTA LA PAVONI. QUALUNQUE CONTRAFFAZIONE O DIVULGAZIONE NON AUTORIZZATA SARÀ PERSEGUIBILE A TERMI NE DI LEGGE.



35	IS000659	SPIA VERDE LED TBF010 250V
34	IS000344	MICRO-SWITCH PER LEVETTA
33	IS000266	COPRI-MICRO INOX
32	IS000234	INTERRUTTORE BIPOLARE
31	IS000215	VITE BOMBATA CROCE 3 X 8 ACC.INOX
30	750000501	ANTIVIBRANTE MACCHINE L=120 MM
29	5530005	MANOMETRO CALDAIA 0-2.5 BAR
28	5362007	PASSACAVO TIPO PA107
27	5341003	CAVO ALIMENT. AUSTRALIA ECM GIOTTO-CELLINI
26	5341002	CAVO ALIMENT. SVIZZERA ECM GIOTTO-CELLINI
25	5341001	CAVO ALIMENTAZIONE SHUKO GIOTTO-CELLINI
24	5030004	VITE M4X14 - EN ISO 1665
23	477045	PIEDINO INOX H:MIN.30 NSF
22	403317	VITE TCBC M4 X10 UNI 7687 INOX
21	403205	VITE TCEI M4X18 UNI 5931 INOX
20	402004	DADO M4
19	401053	ROSETTA 4 UNI 6592
18	401005	ROSETTA EL. DENT. 4 UNI 8842V
17	380149	TARGA MESSA A TERRA
16	3710102	VETRINETTA FERMA TAZZE CELLINI
15	332337	CAVO ALIMENT. 110V L=2000 + FASTON
14	312393	COLONNA ESAGONALE SERB. GIOTTO-CELLINI
13	2800015	TARGA CONIATA LA PAVONI 76X21
12	2800014	TARGA CONIATA LA PAVONI 105X28
11	2323007	CAVO ALIMENTAZIONE 3X1,5 240VOLT UK
10	2230089008	DORSO CELLINI
9	2230079008	SUPPORTO GUIDA SERBATOIO GIOTTO-CELLINI
8	2226054008	STAFFA SFIATO ARIA GIOTTO-CELLINI
7	2223014008	PANNELLO FRONTALE GIOTTO-CELLINI
6	2223011005	TELAIO GIOTTO - CELLINI
5	2221023008	BACINELLA SCARICO CELLINI SF
4	2220040008	SUPPORTO PORTA TAZZE CELLINI
3	2220039008	GRIGLIA BACINELLA GIOTTO-CELLINI
2	2220026008	COPERTURA CALDAIA GIOTTO-CELLINI
1	2220025008	COPERCHIO SERBATOIO GIOTTO-CELLINI
P. A.	Codice componente	Descrizione

La Pavoni

Via Privata Gorizia, 7
20098 S.Giuliano Mil. MILANO

Rev. N° 1

02/07/2014

CARROZZERIA CELLINI PREMIUM-CLASSIC

2880035_TAV4