

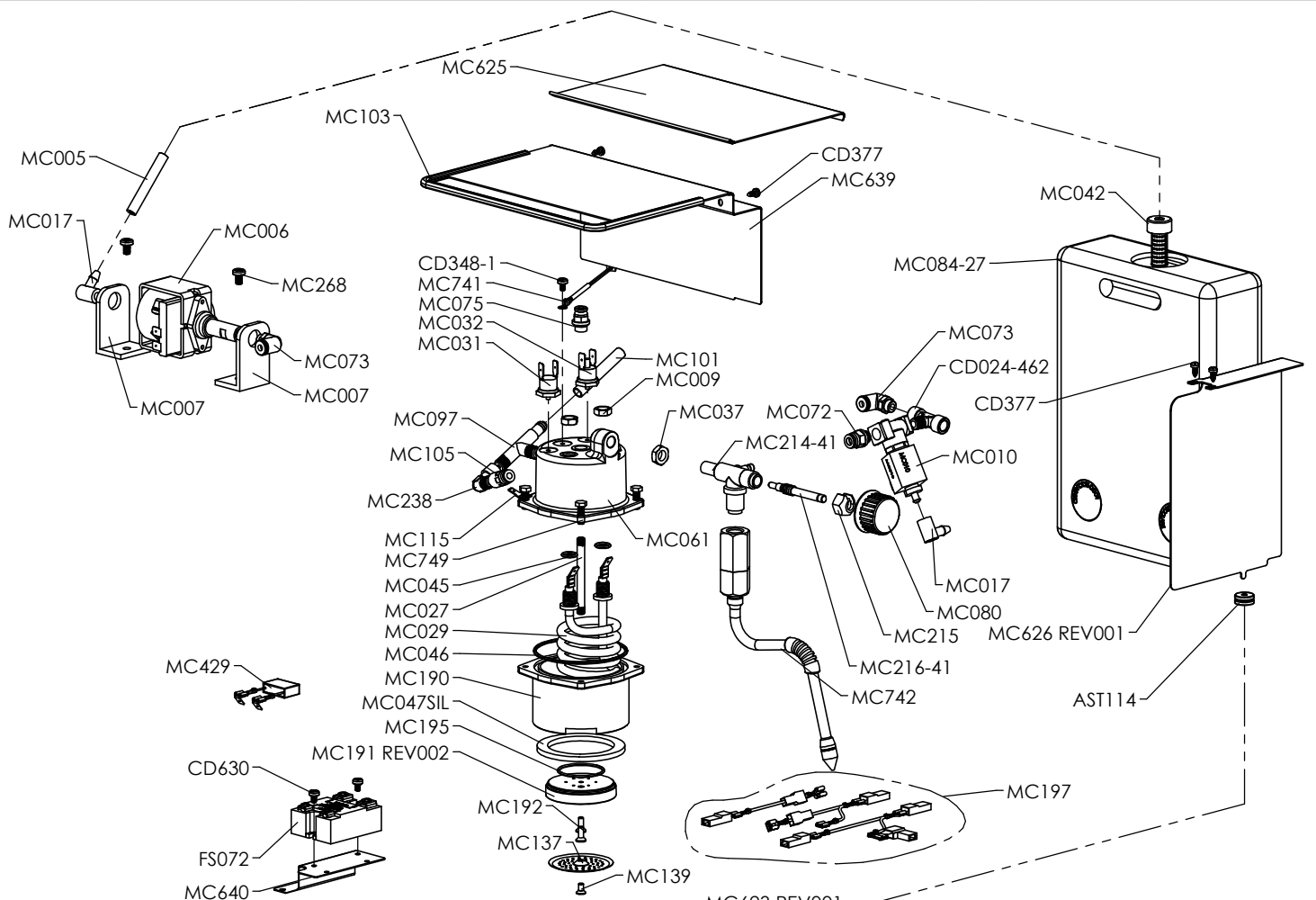
1

2

3

4

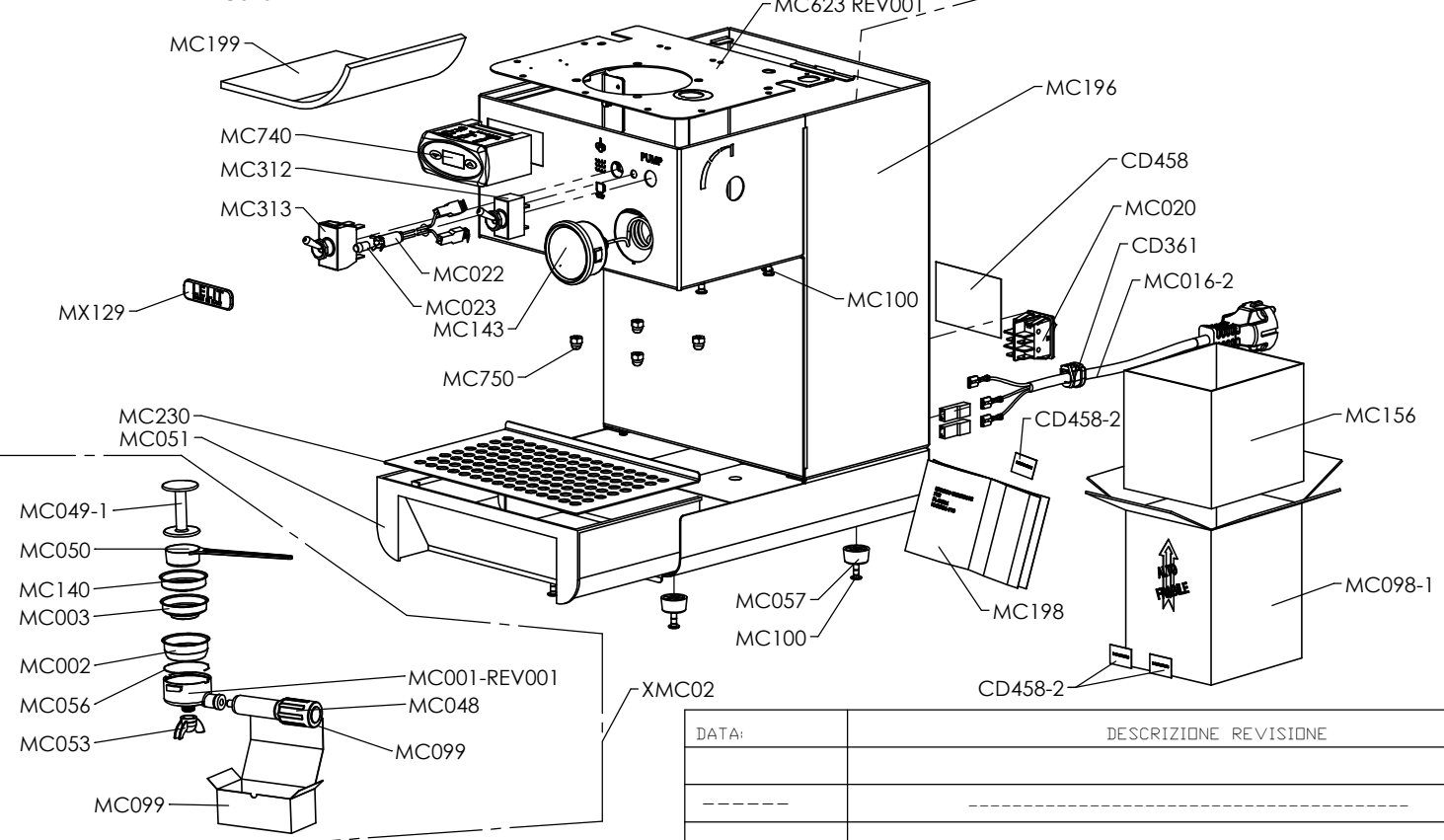
A



C

D

E



DATA:

DESCRIZIONE REVISIONE

Note : --

**LELIT**

An important choice

 Gemme Italians  
 Producers srl  
 Via Del Lavoro 45  
 25045 Castegnato  
 Brescia Italy  
 tel.+39.030.2141199  
 Fax+39.030.2147637  
 http: www.gemme.it

Disegnato : MAURO EPIS

Data: 17-01-2013

N.Disegno-CODICE: PL41TEM

 Descrizione : **MACCHINA CAFFE' INOX CON  
 ELETTROVALVOLA TERMOPID INTERRUPTORI  
 LEVETTA E MANOMETRO**

Materiale : --

TOLLERANZA : VEDERE TABELLA UNI-EN-22768-1

Data Revisione : 24/01/2013

 QUESTO DISEGNO NON PUO'  
 ESSERE RIPRODOTTO, COPIATO  
 O RESO NOTO A TERZI SENZA  
 L'AUTORIZZAZIONE DELLA  
 GEMME.

A4

Peso : --

SCALA: 1:20

foglio 1 di 1

F