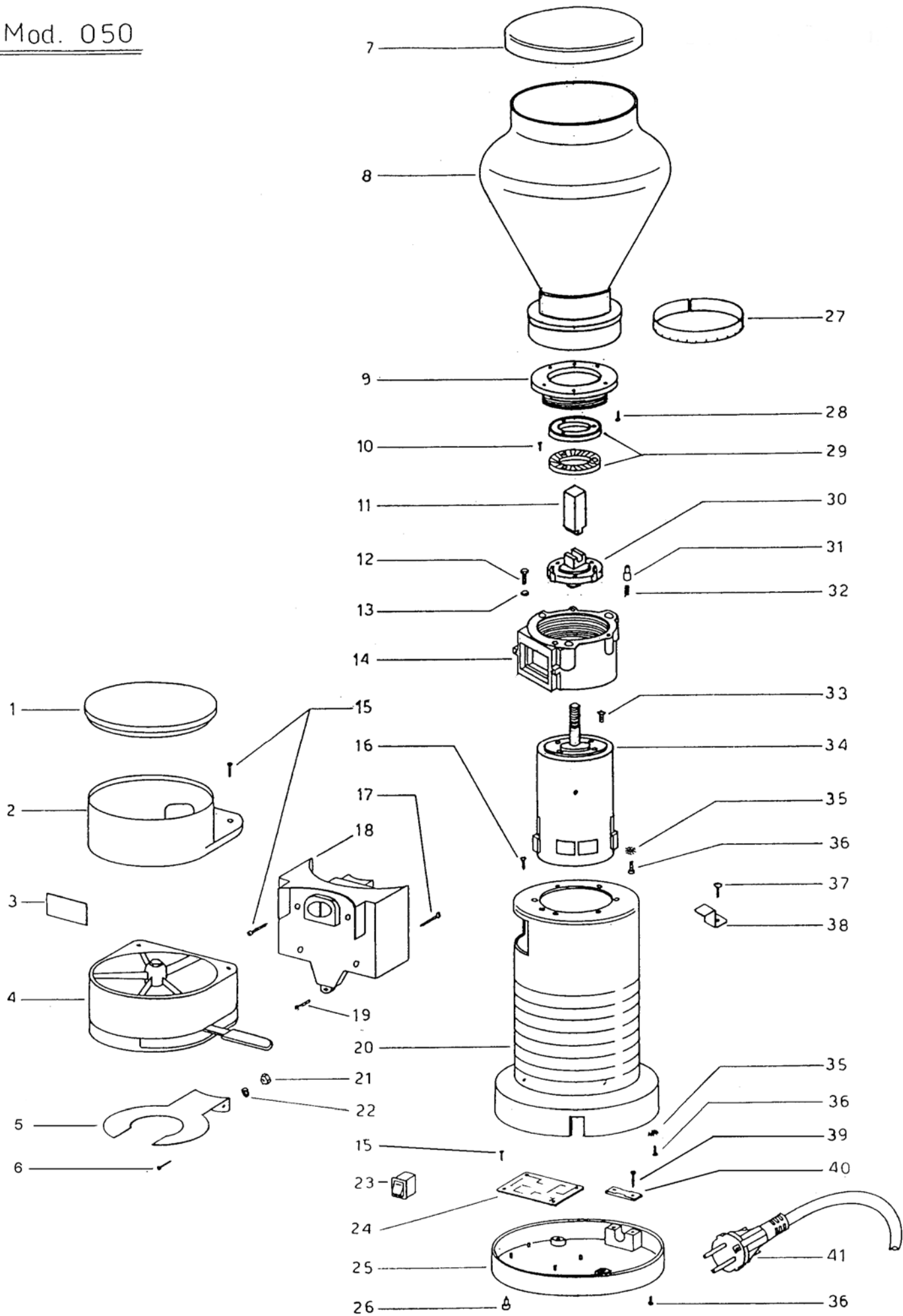


Mod. 050



LA DITTA SI RISERVA DI APPORTARE TUTTE LE MODIFICHE RITENUTE NECESSARIE SENZA PREAVVISO
RIPRODUZIONE VIETATA — PROPRIETA' RISERVATA

Mod.050 macinacaffe' c/dosatore

CODICE	N.	DENOMINAZIONE	PZ.	CODICE	N.	DENOMINAZIONE	N.
PL050CC	1	COPERCHIO CONVOGLIATORE CAFFE'	1				
AL050CC	2	CONVOGLIATORE CAFFE'	1				
TA0900	3	TARGHETTA	1				
PL050DD	4	DISPOSITIVO DOSATORE	1				
AC050FP	5	FORCELLA PORTAFILTRO	1				
VI36	6	VITE M. 4 x 10 T.C. CROCE	2				
PL050CO	7	COPERCHIO TRAMOGGIA	1				
VE050A	8	TRAMOGGIA COMPLETA DI ANELLO	1				
AL023TR	9	TAPPO REGOLATORE	1				
VI40	10	VITE M. 3 x 7 T.S. TESTA D. 4,5	6				
AL05000BP	11	BLOCCETTO PROLUNGA PORTAMACINA	1				
VI41	12	VITE M. 3 x 8 T.E. H TESTA 2 CH 5,5	1				
DA3H1,5	13	DADO M.3 H 1,5 CH 5	1				
AL031CM	14	CORPO MACINACAFFE'	1				
VI67	15	VITE 2,9 x 9,5 T.C. croce	6				
VI214	16	VITE M.4 X 10 TS CROCE TRILOBATA	3				
VI174	17	VITE 2,9 x 13 T.C. croce	2				
PL050BUC	18	BOCCHETTA USCITA CAFFE' COMPLETA	1				
VI32	19	VITE 3,5 x 9,5 T.C. croce	1				
AL050BS	20	BASE DI SOSTEGNO	1				
DAO4B	21	DADO M.4	2				
ROG01	22	RONDELLA GROWER D.4	2				
IN0248	23	INTERRUTTORE MACINACAFFE'	1				
SCH0751	24	SCHEDA ELETTRONICA	1				
PL050FB	25	FONDELLO BASE DI SOSTEGNO	1				
GOPF4	26	PIEDINO FONDELLO	4				
TA025RE	27	TARGHETTA REGOLAZIONE	1				
VI111	28	VITE M. 2,9 x 16 T.S. croce	3				
FE023MA	29	MACINA	2				
OT0835PM	30	PORTAMACINA	1				
OT023DS	31	DENTELLO SCATTO	3				
MO023DS	32	MOLLA DENTELLO SCATTO	3				
VI154	33	VITE M.5 X 10 TS CROCE	4				
MOT0835	34	MOTORE MACINACAFFE'	1				
RODI20	35	RONDELLA DENTATA ESTERNA D.4	2				
VI211	36	VITE M. 4 x 8 T.C. CROCE TRILOBATA	5				
VI54	37	VITE M. 3 x 8 T.C. CROCE	1				
AC050SF	38	SQUADRETTA FERMO TAPPO REGOLAT.	1				
VI69	39	VITE 2,9 X 16 TC CROCE	2				
PLPS	40	PIASTRINA SERRACAVO	1				
CAVO / F3P	41	CAVO DI ALIMENTAZIONE	1				