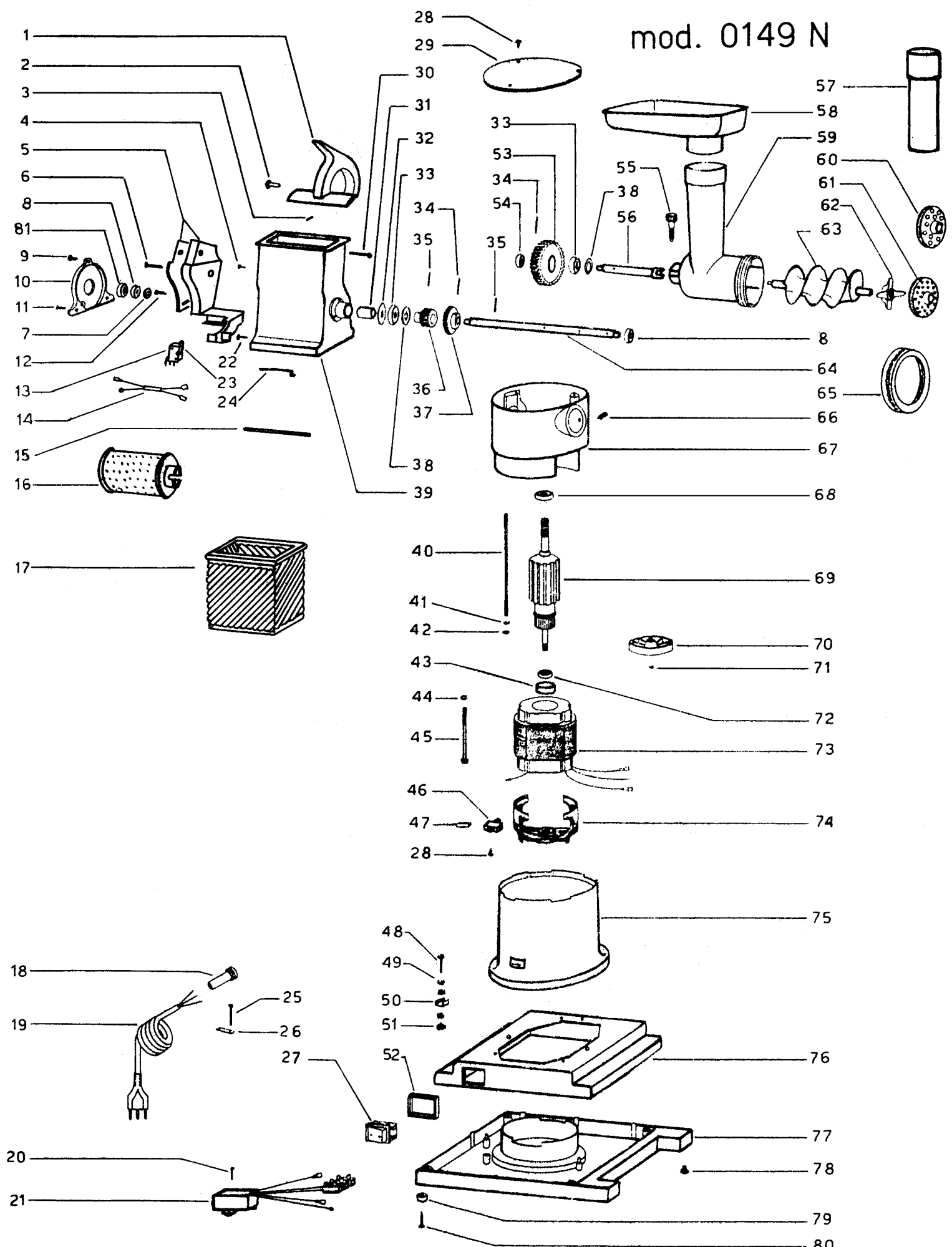


mod. 0149 N



RIPRODUZIONE VIETATA - PROPRIETA' RISERVATA
LA DITTA SI RISERVA DI APPORTARE TUTTE LE MODIFICHE RITENUTE NECESSARIE SENZA PREAVVISO

MOD.0149N grattugia/tritacarne

CODICE	N°	DENOMINAZIONE	pz.	CODICE	N°	DENOMINAZIONE	pz.
PL0149MPC	1	MANIGLIA PREMIFORMAGGIO	1	AC0147LA	62	LAMA TRITACARNE	1
SPRI5X30	2	RIVETTO D.5 X 30	1	PL0147CT	63	COCLEA TRITACARNE	1
GR3X12	3	GRANO M3 X12	1	AA0149GR	64	ALBERO GRATTUGIA FORATO	1
VI73	4	VITE M4 X 10 T.S. BASSA CROCE	3	AL0147AC	65	ANELLO CONVOGLIATORE	1
PL0148SP	5	SCATOLINO PROTEZIONE MICRO	1	GR6X12C	66	GRANO M6 X 12	1
VI300	6	VITE 2,9 X 19 TC CROCE BRUNITA	1	AL0149SR	67	SCATOLA RIDUTTORE COMPLETA	1
RO0148DR	7	RONDELLA DIST. RULLO	1	CU10X26RO	68	CUSCINETTO 10 X 26	1
CU7X19	8	CUSCINETTO 7X19	1	IA0147	69	INDOTTO AVVOLTO	1
VI54	9	VITE M3 X 8 TC CROCE	1	PL0147VR	70	VENTOLA DI RAFFREDDAMENTO	1
AL0148FC	10	FLANGIA CONVOGLIATORE	1	SPAE5	71	ANELLO BENZING D.5	1
VI63	11	VITE M3 X 10 TC CROCE	2	CU7X19R	72	CUSCINETTO 7 X 19	1
VI301	12	VITE 2,9 X 9,5 TC CROCE BRUNITA	1	ST0147A	73	STATORE AVVOLTO	1
IN0104W3	13	MICROINTERRUTTORE	1	AL0147CI	74	COP. INFERIORE MOTORE	1
PC0148MM	14	COLLEG. MICROINTERRUTTORE	1	PL0149BS	75	BASE DI SOSTEGNO	1
AC0148PR	15	ASTA PROTEZIONE RULLO	1	AL0149BA	76	BASAMENTO	1
FE0148RGC	16	RULLO GRATTUGIA COMPLETO	1	PL0149FB	77	FONDELLO BASE SOSTEGNO	1
PL0148BI	17	BICCHIERE	1	GO0149PA	78	PIEDINO ANTERIORE	2
GOPC49	18	PASSACAVO	1	GO0147PF	79	PIEDINO FONDELLO	4
CAVO150	19	CAVO ALIMENTAZIONE	1	VI116	80	VITE 3,5 X 32 TC CROCE	4
VI174	20	VITE 2,9 X 13 TC CROCE	1	GO0104CC	81	COPRICUSCINETTO	1
PC025CON	21	CONDENSATORE CABLATO	1				
VI115	22	VITE 2,9 X 9 TS CROCE PUNTA PIANA	1				
AC0148NLM	23	LEVA MICROINTERRUTTORE	1				
PL0148LV	24	LINGUETTA BLOCCAGGIO VETRO	2				
VI174	25	VITE 2,9 X 13 TC CROCE	2				
PLPS	26	PIASTRINA SERRACAPO	1				
INO25	27	INTERRUTTORE LUMINOSO	1				
VI105	28	VITE 3,5 X 13 TC CROCE	3				
PL0149CO	29	COPERCHIO SCATOLA RIDUTTORE	1				
VI207	30	VITE 2,9 X 25 TC CROCE	1				
OT0148BD	31	BUSSOLA DISTANZIATRICE	1				
GO0149GP	32	GHIERA PARAOLIO	1				
CU10X26I	33	CUSCINETTO 10 X 26	1				
SP3X22	34	SPINA ELASTICA 3 X 22	2				
SP3X18	35	SPINA ELASTICA 3 X 18	1				
AC0147PM	36	PIGNONE	1				
BR0147RD	37	RUOTA DENTATA BRONZO	1				
PLROCU	38	RONDELLA NYLON	1				
AL0148CG	39	CONVOGLIATORE GRATTUGIA	1				
TI3/16X125	40	TIRANTI 3/16 X 125	1				
ROG02	41	RONDELLA GROWER D.5	2				
DA3/16	42	DADO 3/16 CH9 X3	2				
GO0104CC	43	COPRICUSCINETTO	2				
ROG01	44	RONDELLA GROWER D.4	1				
VI65	45	VITE M4 X 88 TE	2				
PL0147PS	46	PORTASPAZZOLA	2				
CA098	47	CARBONCINO CON MOLLA	2				
VIO06	48	VITE M4 X 20 TC OTTONE	2				
RODI20	49	RONDELLA DENT. EST. D.4 INOX	1				
ACCAVTE	50	CAVALLOTTO VITE TERRA	3				
DA04B	51	DADO M4 OTTONE	1				
PLCI	52	CORNICETTA INTERRUTTORE	1				
PL0147RPF	53	RUOTA DENTATA IN PLASTICA	1				
CU6X19I	54	CUSCINETTO 6 X 19	1				
VI0147BC	55	VITE FISSAGGIO CONVOGLIATORE	1				
AA0147TR	56	ALBERO TRITACARNE	1				
PL0147PC	57	PREMICARNE	1				
PL0147PI	58	PIATTELLO INTRODUZIONE CARNE	1				
AL0147CT	59	CONVOGLIATORE TRITACARNE	1				
AC0147DF06	60	DISCO FORATO 6mm	1				
AC0147DF04	61	DISCO FORATO 4,5mm	1				

LA DITTA SI RISERVA DI APPORTARE TUTTE LE MODIFICHE RITENUTE NECESSARIE SENZA PREAVVISO
 RIPRODUZIONE VIETATA - PROPRIETA' RISERVATA