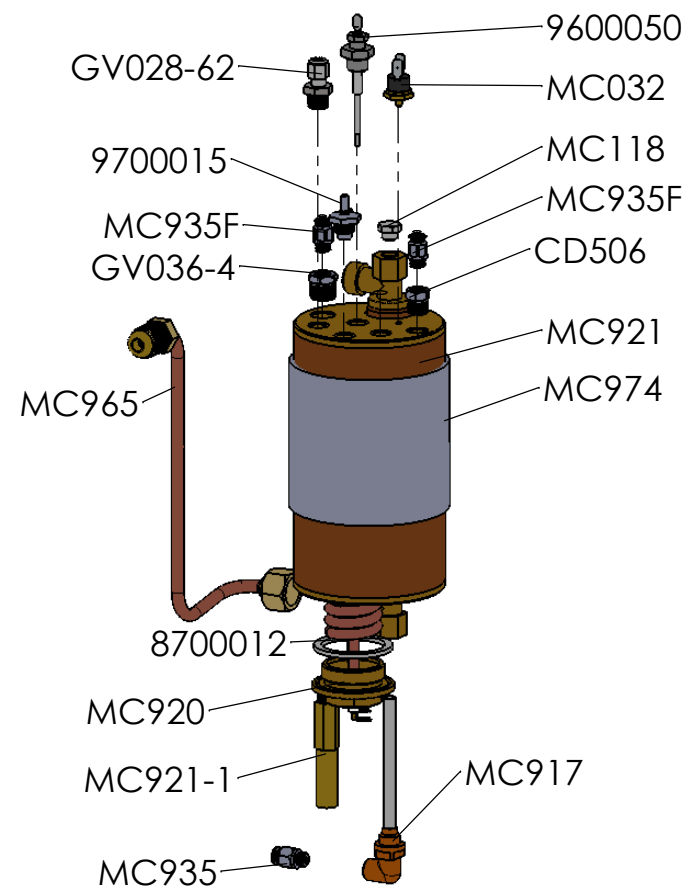


DISEGNATO: Epis Mauro	CONTROLLATO:	DATA: 27-05-2015	FOGLIO: 1 di 1
DESCRIZIONE:	CODICE: PL62T	REV: 01	LELIT

QUESTO DISEGNO DI PROPRIETA' AZIENDALE NON PUO' ESSERE TRASMESSO, RIPRODOTTO O RESO NOTO A TERZI SENZA L'AUTORIZZAZIONE SCRITTA DELLA PROPRIETA'

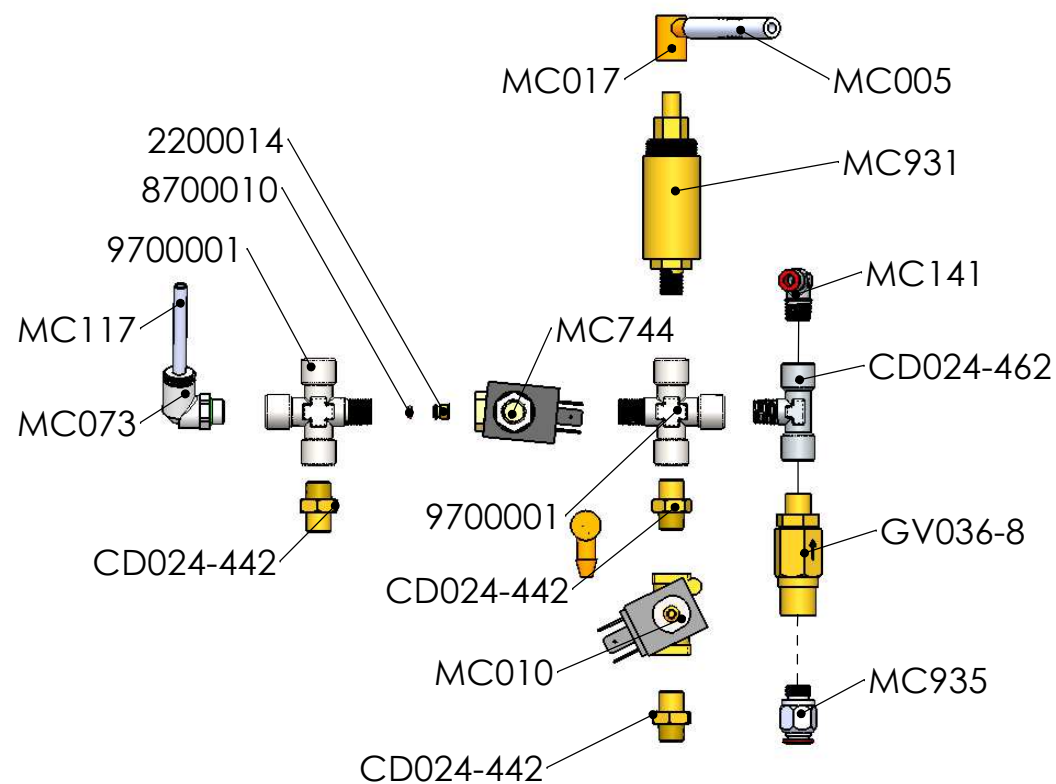
CODICE	DESCRIZIONE
MC965	TUBO CIRCUITO CAFFE' COMPLETO DI GHIERE SALDATE
MC917	INIETTORE L=100
GV028-62	RACCORDO CON OGIVA 1/4 DIAM.6 PER TUBO VAPORIZZAT. 230 6X1/4
MC920	RESISTENZA PL62 1400W 230V
8700012	GUARNIZIONE 1" 1/4 PIATTA
MC935F	RACCORDO 1/8G PER TUBO Ø5 PASSANTE
GV036-4	RIDUZIONE CARICO PG036 448. 3/8X1/8 ò
9700015	VALVOLA ANTIVUOTO 1/4G
MC921-1	RACCORDO DI FISSAGGIO CALDAIA PL62
MC921	CALDAIA 1.4LT CON SCAMBIATORE E RACCORDI A T SALDATI
MC118	TAPPO PER TAPPAGGIO RUBIN. PER ART 046 ART.452 1/8
MC935	RACCORDO 1-8 PER TUBO D5
CD506	RIDUZIONE PER PRESS.ELETR. PERPS1 448-1/4-1/8
MC032	TERMOSTATO A 165 GRADI
9600050	SONDA DI LIVELLO L=90
MC974	COPERTURA TERMOISOLANTE CALDAIA DIAM. 100



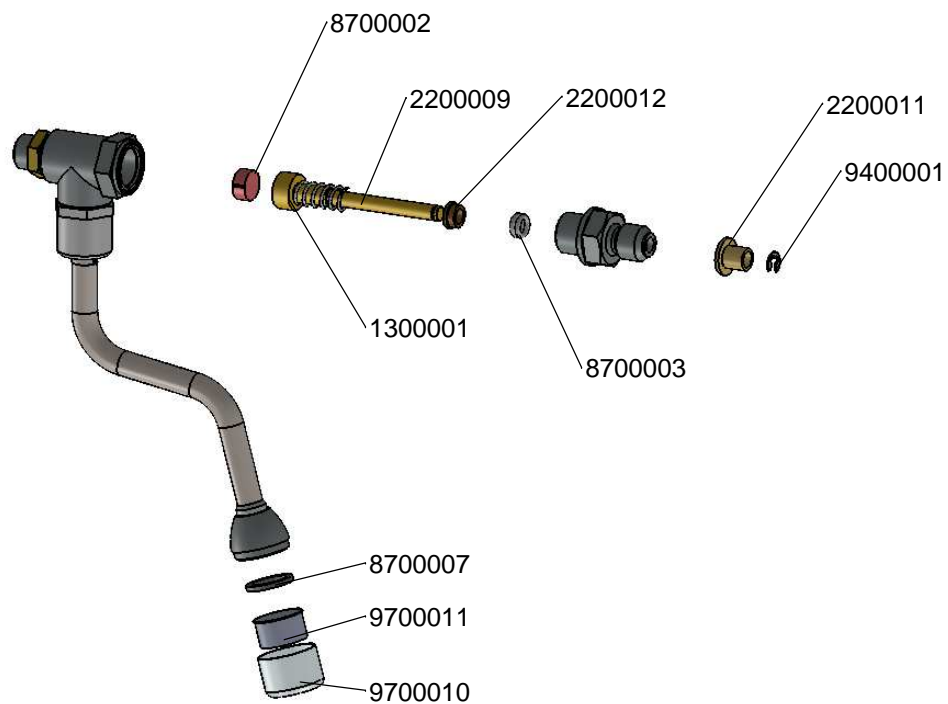
DISEGNATO: EPIS MAURO	CONTROLLATO:	DATA: 17-09-2013	FOGLIO: 1 di 1
DESCRIZIONE: assieme caldaia con scambiatore 1.4 lt 230v		CODICE: 100004	REV: 00

LELIT

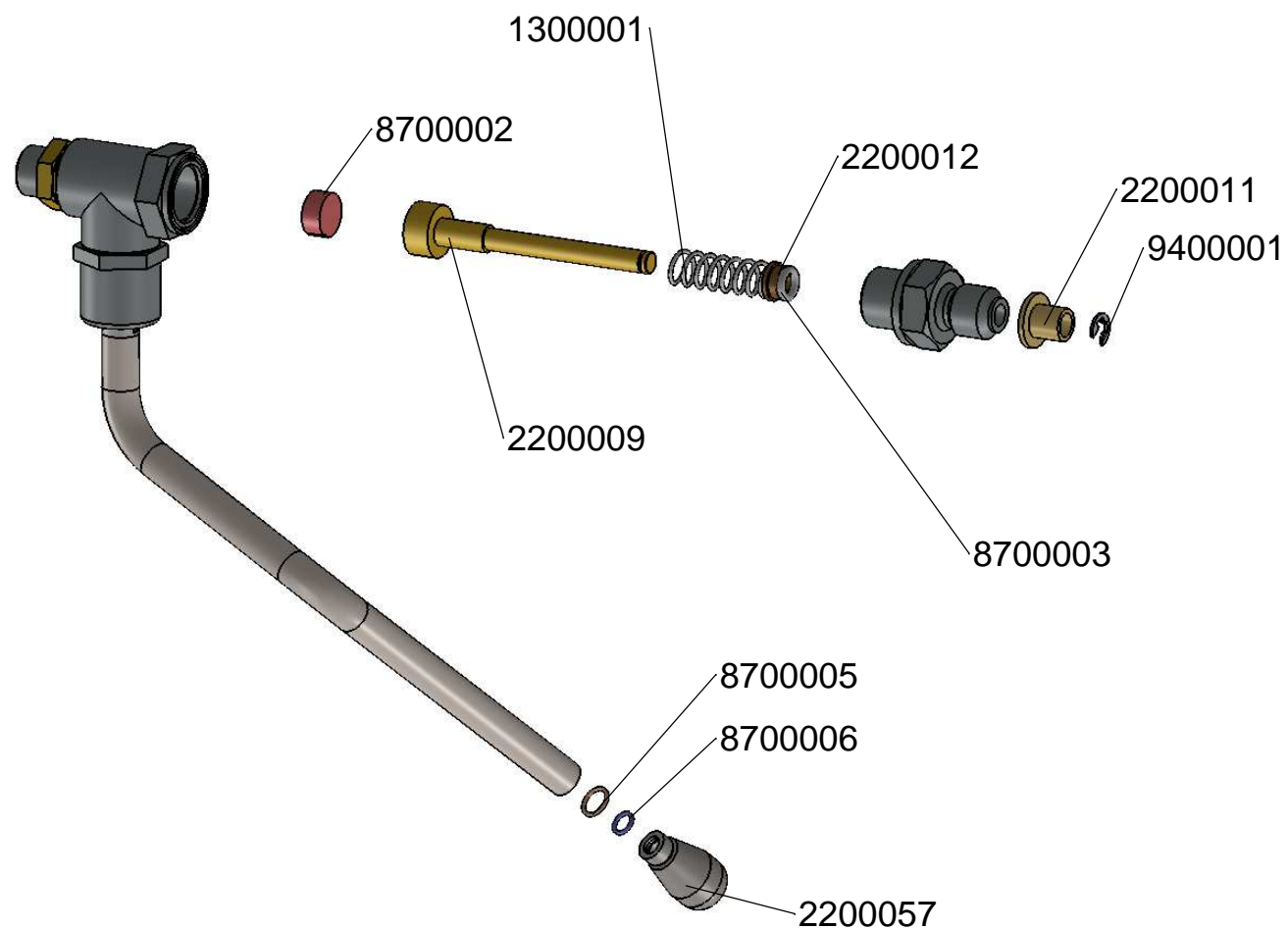
CODICE	DESCRIZIONE
MC744	ELETTROVALVOLA 2 VIE PER PL61 FUNZIONE VAPORE --6000/4
9700001	raccordo a CROCE 1/8G
MC931	VALVOLA DI SOVRAPRESSIONE REGOLABILE PER PL62
MC073	RACCORDO A L A INN. RAPID PER 040/041 108EG5/010 VITON
CD024-442	RACCORDO NIPLO M/M CIL. OTT. PER ART. 024GIUNTO PER MAN.1/8
2200014	GIGLEER 0.8MM CIRCUITO H2O PL62 VERSIONE 1 POMPA
MC117	TUBO IN PTFE 3X5 PER ART.040 041 3TUBO033
8700010	OR3X1
MC010	ELETTROVALVOLA S9000A 3VIE PER ART. 040/041
MC017	PIPPETTA
MC005	TUBO IN SILIC. PER ALIM.4X8 PER ART.040/041 LUNGO 50CM
GV036-8	VALVOLA DI NON RITORNO PER 036 503/A -1/8 AP. 0,15 BAR
CD024-462	RACCORDO A T F/M GASCON.OT 1/8
MC935	RACCORDO 1-8 PER TUBO D5
MC141	RACCORDO A L CON INNESTO RAPIDO 5 FIL.1/8 CON. F-ERC5/000 VITON+TEFLON



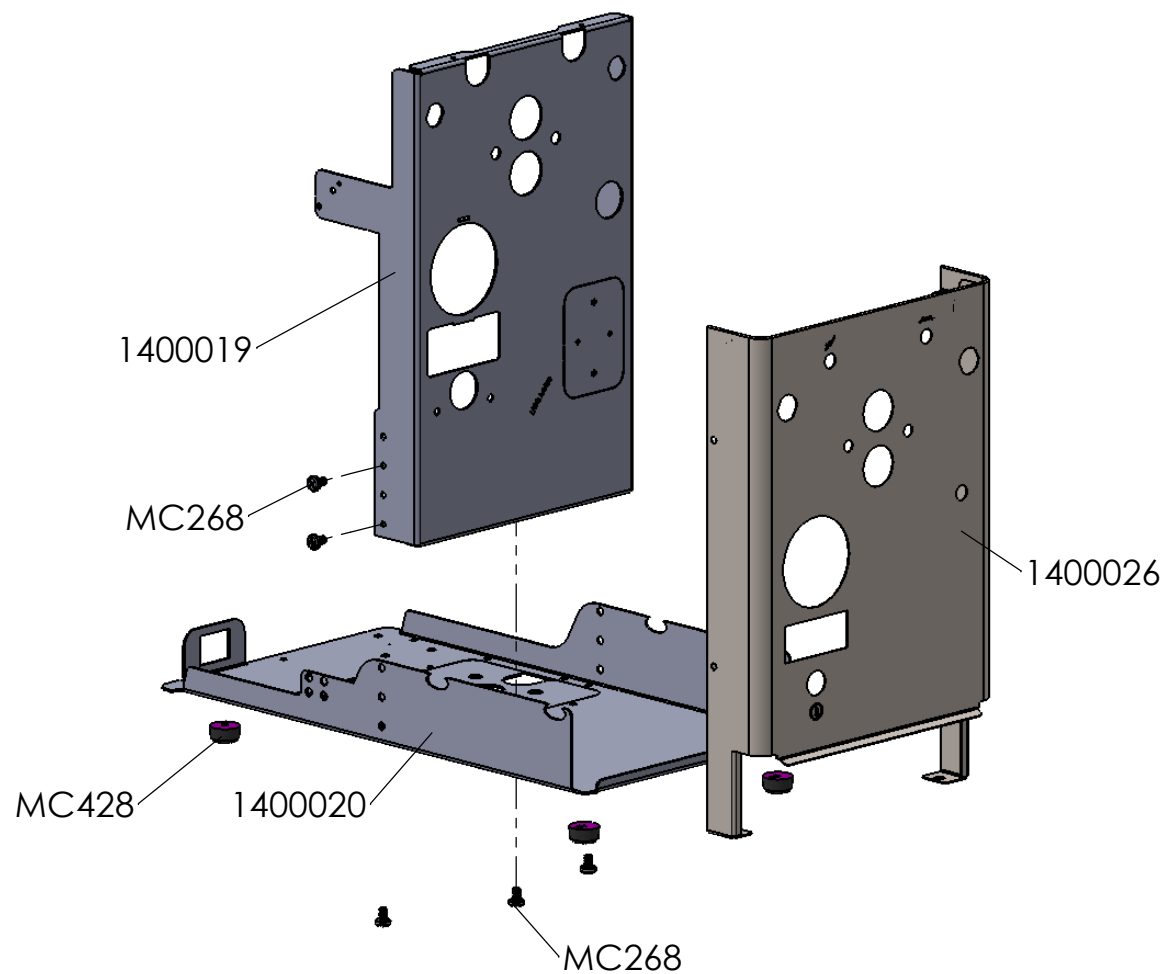
DISEGNATO: EPIS MAURO	CONTROLLATO:	DATA: 17-09-2013	FOGLIO: 1 di 1
DESCRIZIONE: ASSIEMATO CIRCUITO IDRAULICO PL62	CODICE: 100005	REV: 00	LELIT



DISEGNATO: EPIS MAURO	CONTROLLATO:	DATA: 07-01-2014	FOGLIO: 1 di 1
DESCRIZIONE: RUBINETTO ACQUA CHIUSURA A MOLLA	CODICE: 100007	REV: 00	LELIT

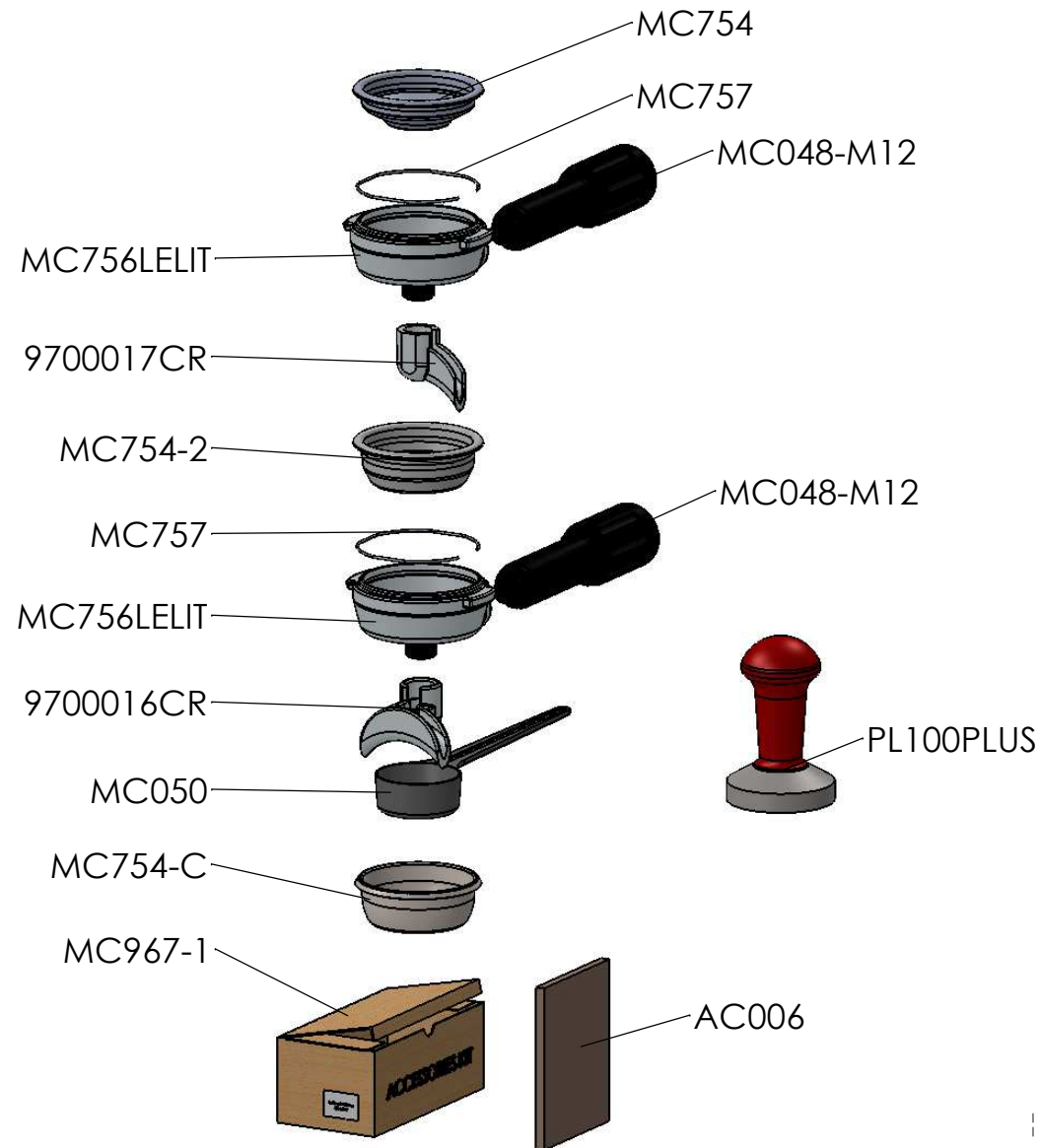


DISEGNATO: EPIS MAURO	CONTROLLATO:	DATA: 07-01-2014	FOGLIO: 1 di 1
DESCRIZIONE: RUBINETTO VAPORE CHIUSURA A MOLLA	CODICE: 100008	REV: 00	LELIT

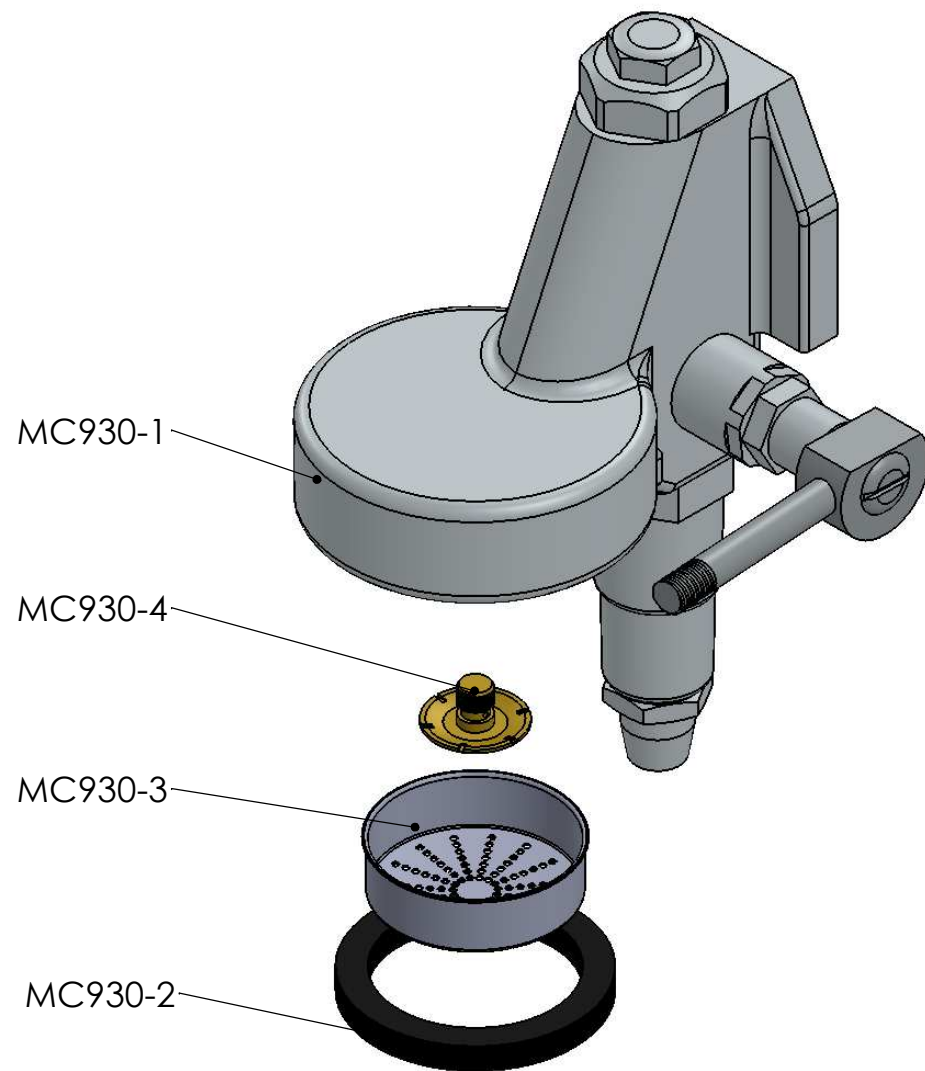


DISEGNATO: EPIS MAURO	CONTROLLATO:	DATA: 14-01-2014	FOGLIO: 1 di 1
DESCRIZIONE: LAMIERATI PL62	CODICE: 100010	REV: 00	LELIT

POS.	CODICE	DESCRIZIONE
1	9700017CR	BECCUCCIO 1 VIA APERTO
2	9700016CR	BECCUCCIO APERTO 2VIE
3	MC050	PALETTA PER CAFFE' PER ART.04 (MISURINO 7GR.)
4	MC048-M12	MANICO PER PORTAFILTRO PER ART.040/041 COMPLETO DI TAPPO CROMATO
5	MC756LELIT	PORTAFILTRO D60
6	MC757	MOLLA PORTAFILTRO D60
7	MC754	FILTRO 1 DOSE 7 g
8	MC754-2	Filtro 2 dosi 14g
9	MC754-C	FILTRO CIECO PER PORTAFILTRO DIA.60
10	MC967-1	SCATOLA X PORTAFILTRO 041 040 FI 170009
11	PL100PLUS	PRESSINO LELIT DIAMETRO 60 CON MANICO ROSSO IN LEGNO
12	AC006	SPUGNA IMBALLO
13	CD458-2	ETICHETTA PER DATI UNIVERSALE SU FOGLIO A4 FORMATO 70X48



DISEGNATO: EPIS MAURO	CONTROLLATO:	DATA: 14-01-2014	FOGLIO: 1 di 1
DESCRIZIONE: KIT ACCESSORI PL62	CODICE: 100013	REV: 00	LELIT



DISEGNATO: EPIS MAURO	CONTROLLATO:	DATA: 27-5-2015	FOGLIO: 1 di 1
DESCRIZIONE: GRUPPO E61 PER PL62 01BA001CR	CODICE: MC930	REV: 00	LELIT