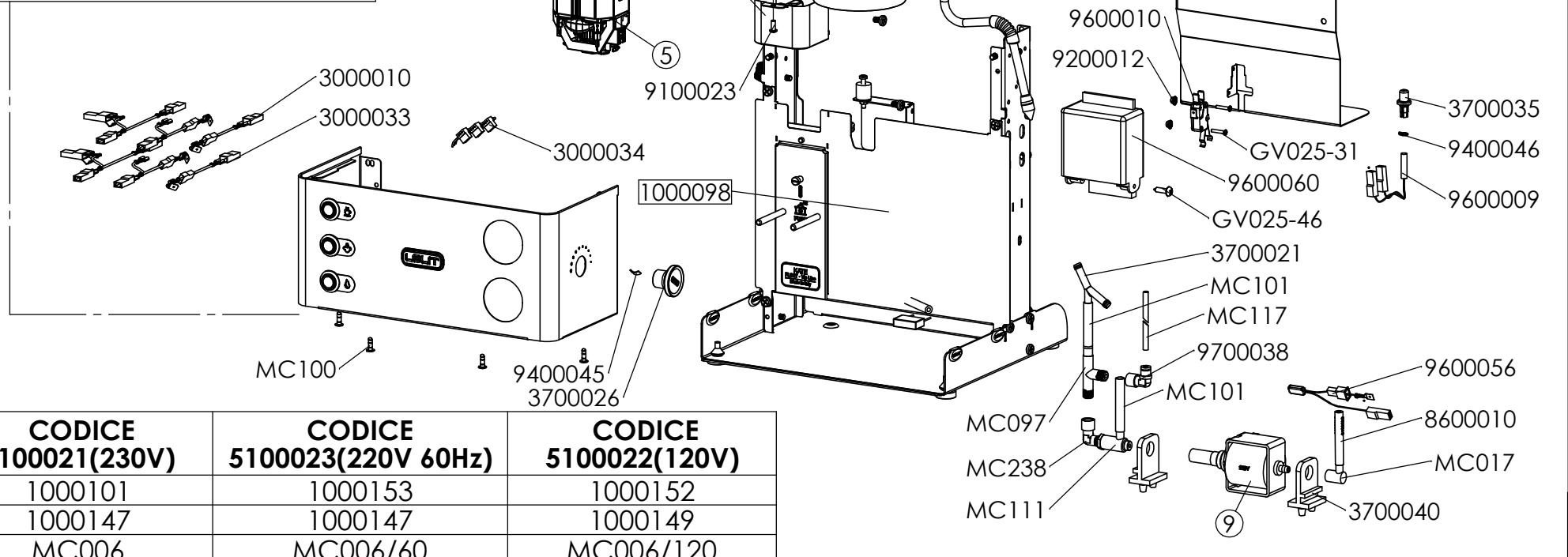
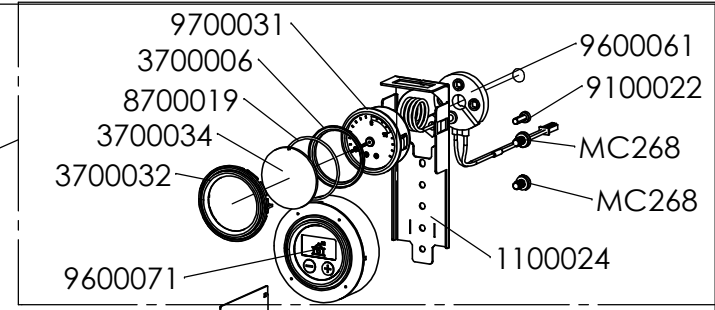
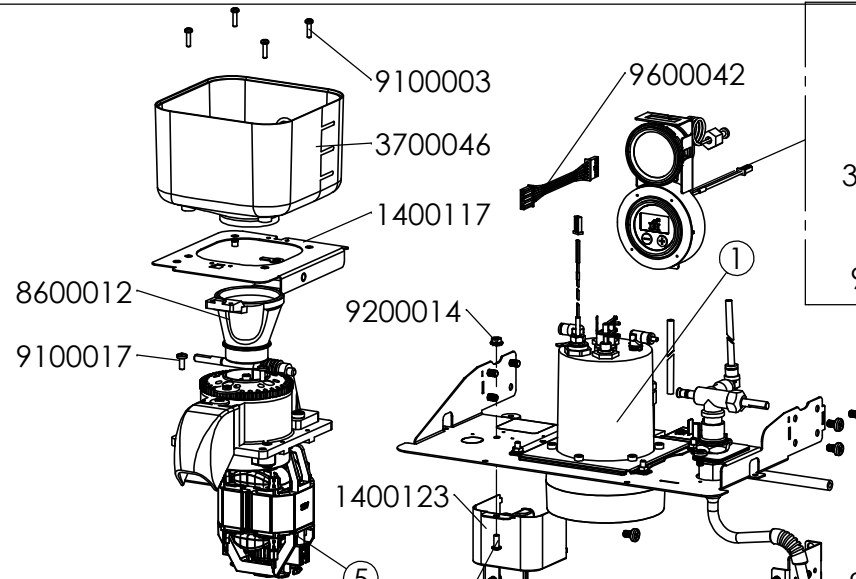
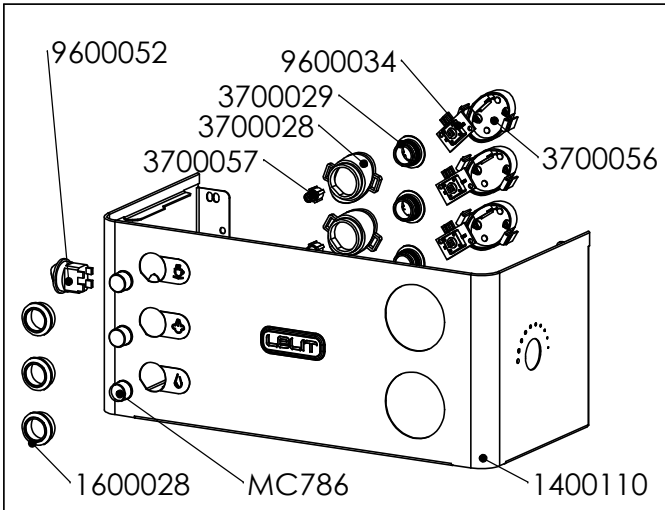


	PL82T (230V)	PL82T-60 (220V 60Hz)	PL82T-120 (120V)
9	5100021	5100023	5100022
36	MC269	MC269	MC269/110

	DISEGNATO : <b>EPIS MAURO</b>	CONTROLLATO :	SCALA : <b>1:10</b>	FORMATO : A4	
ASSIEME :	NOTE :	DATA: <b>01-09-2016</b>	FOGLIO: <b>1/7</b>		
DESCRIZIONE :	CODICE : <b>PL82TKATE</b>	REV : <b>00</b>	<b>LELIT</b>		

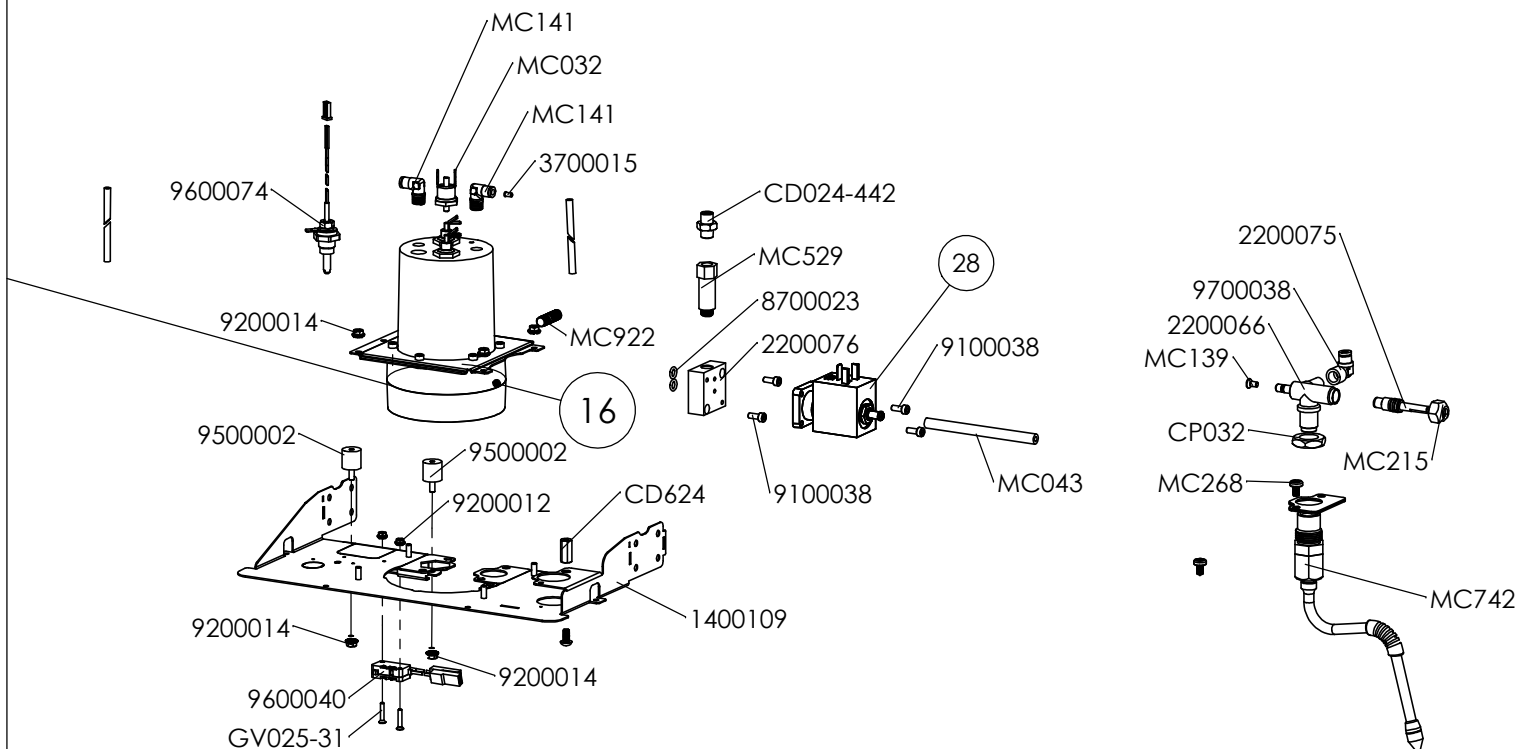
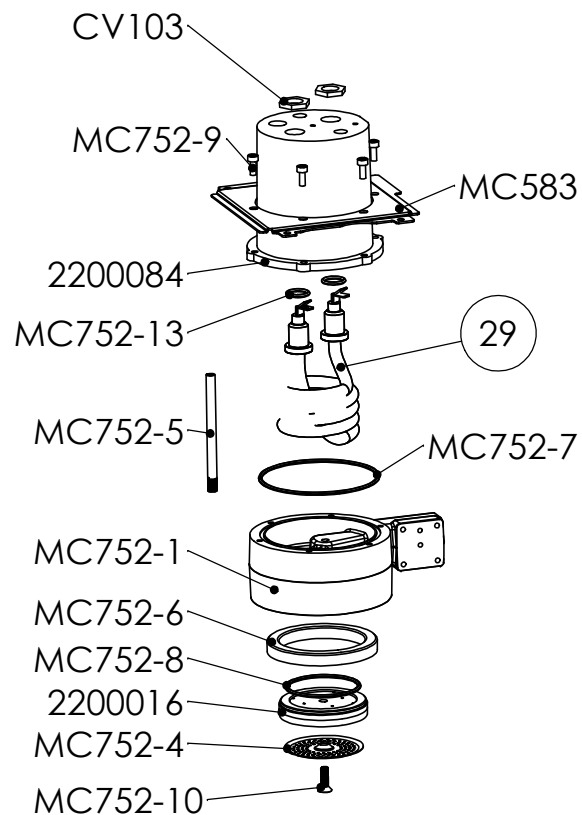
QUESTO DISEGNO DI PROPRIETA' AZIENDALE NON PUO' ESSERE TRASMESSO, RIPRODOTTO O RESO NOTO A TERZI SENZA L'AUTORIZZAZIONE SCRITTA DELLA PROPRIETA'



	<b>CODICE 5100021(230V)</b>	<b>CODICE 5100023(220V 60Hz)</b>	<b>CODICE 5100022(120V)</b>
1	1000101	1000153	1000152
5	1000147	1000147	1000149
9	MC006	MC006/60	MC006/120

	DISEGNATO : <b>EPIS MAURO</b>	CONTROLLATO :	SCALA : <b>1:10</b>	FORMATO : A4
ASSIEME :	NOTE :		DATA: <b>01-09-2016</b>	FOGLIO: <b>2/7</b>
DESCRIZIONE :	<b>PREFINITO PL82T KATE</b>		CODICE : <b>VEDI TABELLA</b>	REV : <b>00</b>
			<b>LELIT</b>	

QUESTO DISEGNO DI PROPRIETA' AZIENDALE NON PUO' ESSERE TRASMESSO, RIPRODOTTO O RESO NOTO A TERZI SENZA L'AUTORIZZAZIONE SCRITTA DELLA PROPRIETA'



POSIZIONE	1000101(220V)	1000153(220V 60HZ)	1000152(120V)
16	1000123	1000123	1000151
29	MC752/11	MC752/11	MC752/11/110
28	MC755	MC755/60	MC755/110

DISEGNATO:  
**EPIS MAURO**

CONTROLLATO:

DATA:  
**14-04-2016**

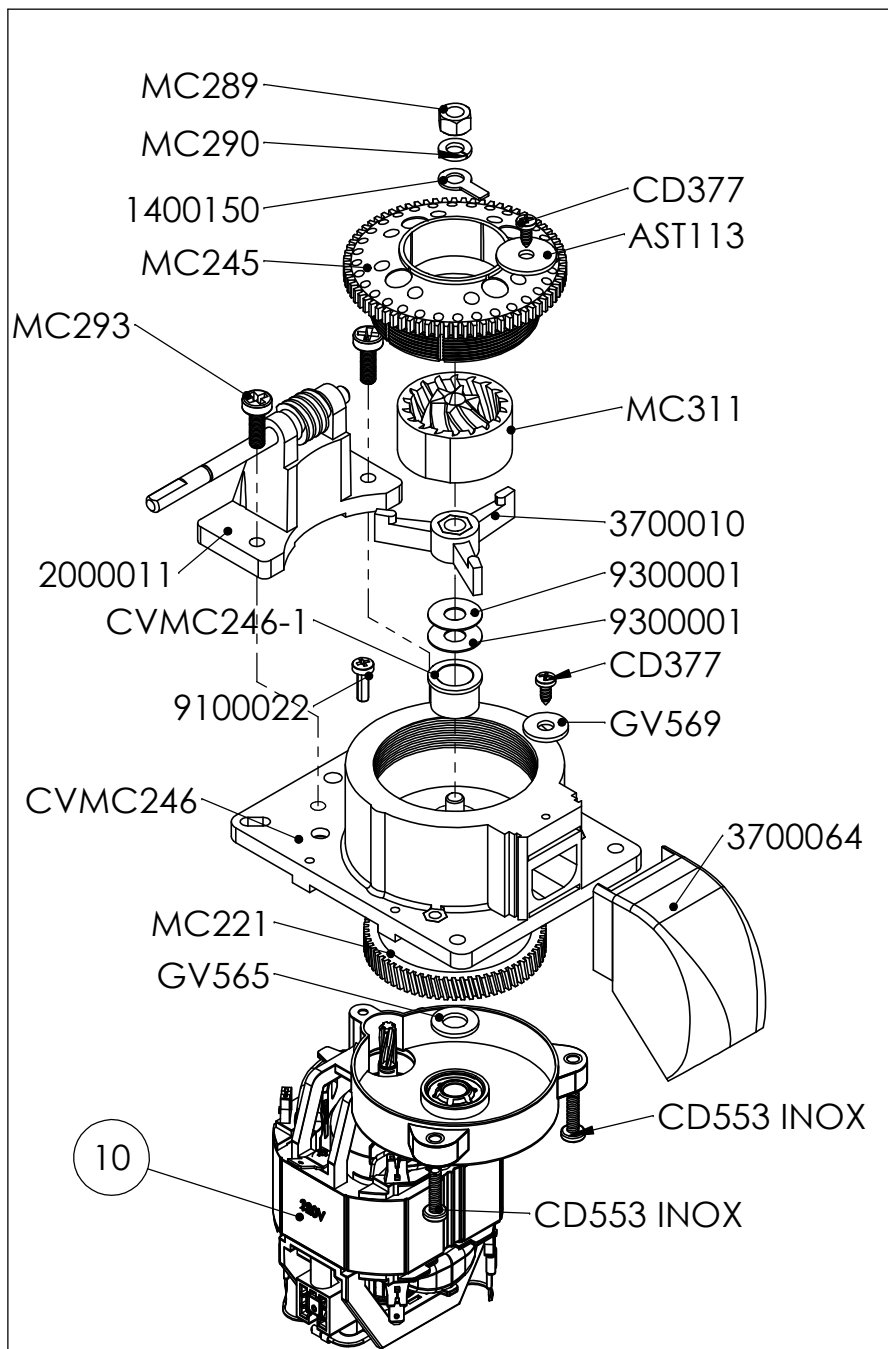
FOGLIO:  
1 di 1

DESCRIZIONE:  
**PANNELLO FRONTALE ASSIEMATO PL82T  
KATE**

CODICE:  
**VEDI TABELLA**

REV:  
00

**LELIT**

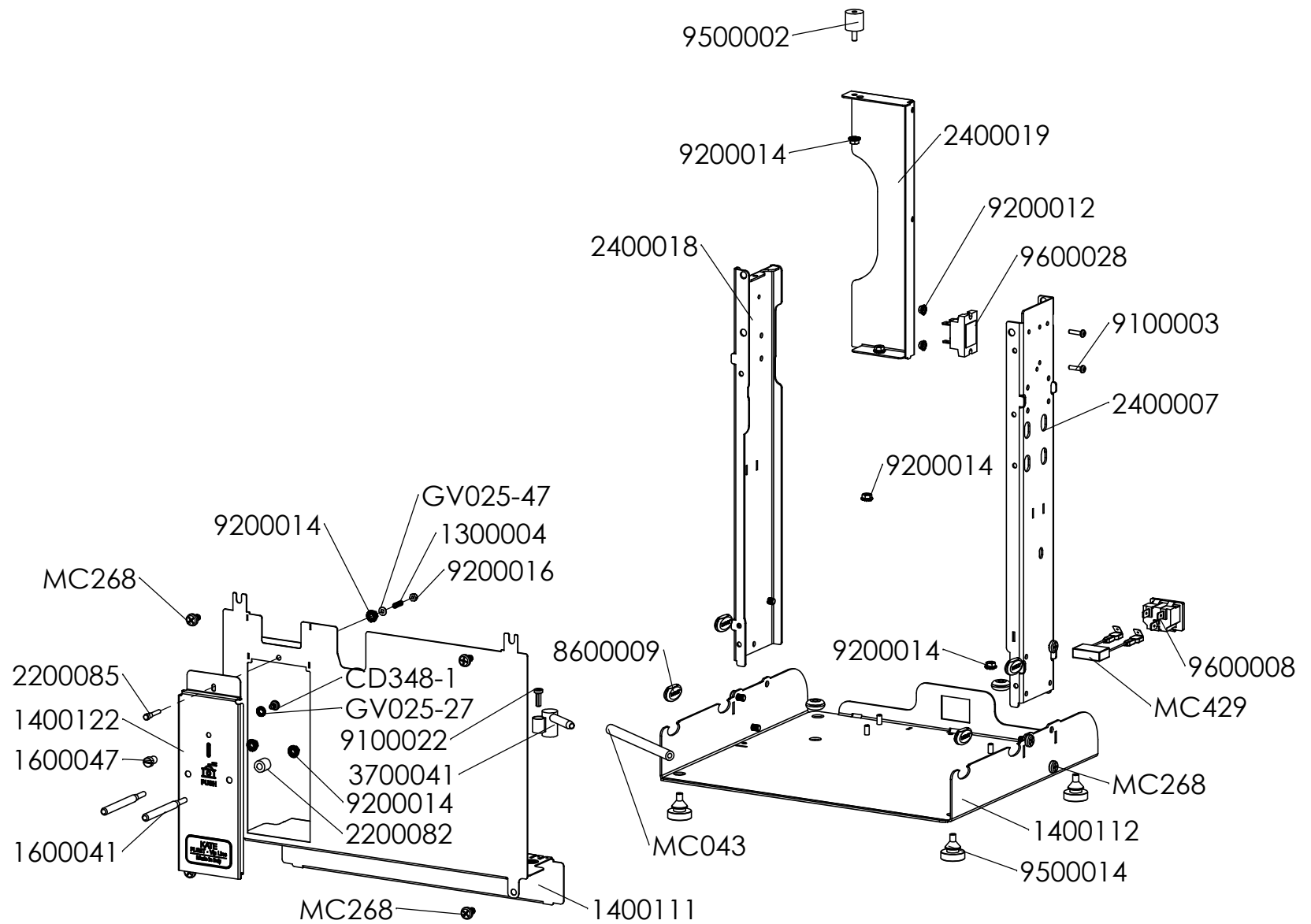


CODICE	DESCRIZIONE
1400150	PALA ANTICAVITAZIONE MACININO Ø38
2000011	REGOLATORE MACININO Ø38 SX
3700010	STELLA CON INSERTO PER MACINACAFFE'
3700064	BOCCHETTA IN PLASTICA PL082T
9100022	TCBIC M4x12 UNI 8112 autoform (zb)
9300001	RONDELLA SPECIALE 0.5MM
AST113	RONDELLA PIANA PER ART.012 20X5X1.5 ZNB
CD377	VITE AUTOF.3,5X9,5 TC+NCL 1695435095005
CD553 INOX	VITE M4*16 INOX PER SERBATOIO PS1N ZNB T.CROC
CVMC246	Piastra supporto motore
CVMC246-1	BUSSOLA SINTERIZZATA PER MACININO
GV565	RONDELLA.PIANA PER PERNO RUO. 8x17x1,6 ZN.B.
GV569	RONDELLA X SUPPORTO RUOTE PER 018 5.5X15X1.5 ZNB
MC221	RUOTA DENTATA CON PERNO PER MACINA
MC245	PORTAMACINA SUPERIORE Ø38 CONICA
MC248	MOTORE SINGOLO PER MC234 A 230V IME- 102400 .H30 D76 AZ 230V 50Hz
MC249	MOTORE SINGOLO PER MC234-110 A 120V IME
MC289	DADO CON PASSO SINISTRO 6 MA PER RUOTA DENTATA MACINACAFFE' ZNB
MC290	RONDELLA ELASTICA PER RUOTA DENTATA MACINACAFFE
MC293	VITE 5MA PER FISSAGGIO REGOLATORE MACINACAFFE' TCB+ Fe M 5x16 UNI 7687 DIN 7985 ZINCATA BIANCA
MC311	COPPIA MACINE CONICHE PER MACINACAFFE' PL047 ART.MC38

	CODICE 5100021(230V)	CODICE 5100023(220V 60Hz)	CODICE 5100022(120V)
10	MC248	MC248	MC249
35	1000147	1000147	1000149

DISEGNATO: <b>EPIS MAURO</b>	CONTROLLATO:	DATA: <b>28/02/2017</b>	FOGLIO: 1 di 1
DESCRIZIONE: <b>GRUPPO KIT MACINACAFFE' PL82T</b>	CODICE: <b>1000147-49</b>	REV: 00	<b>LELIT</b>

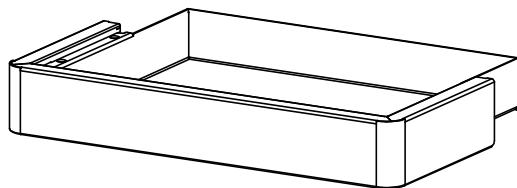
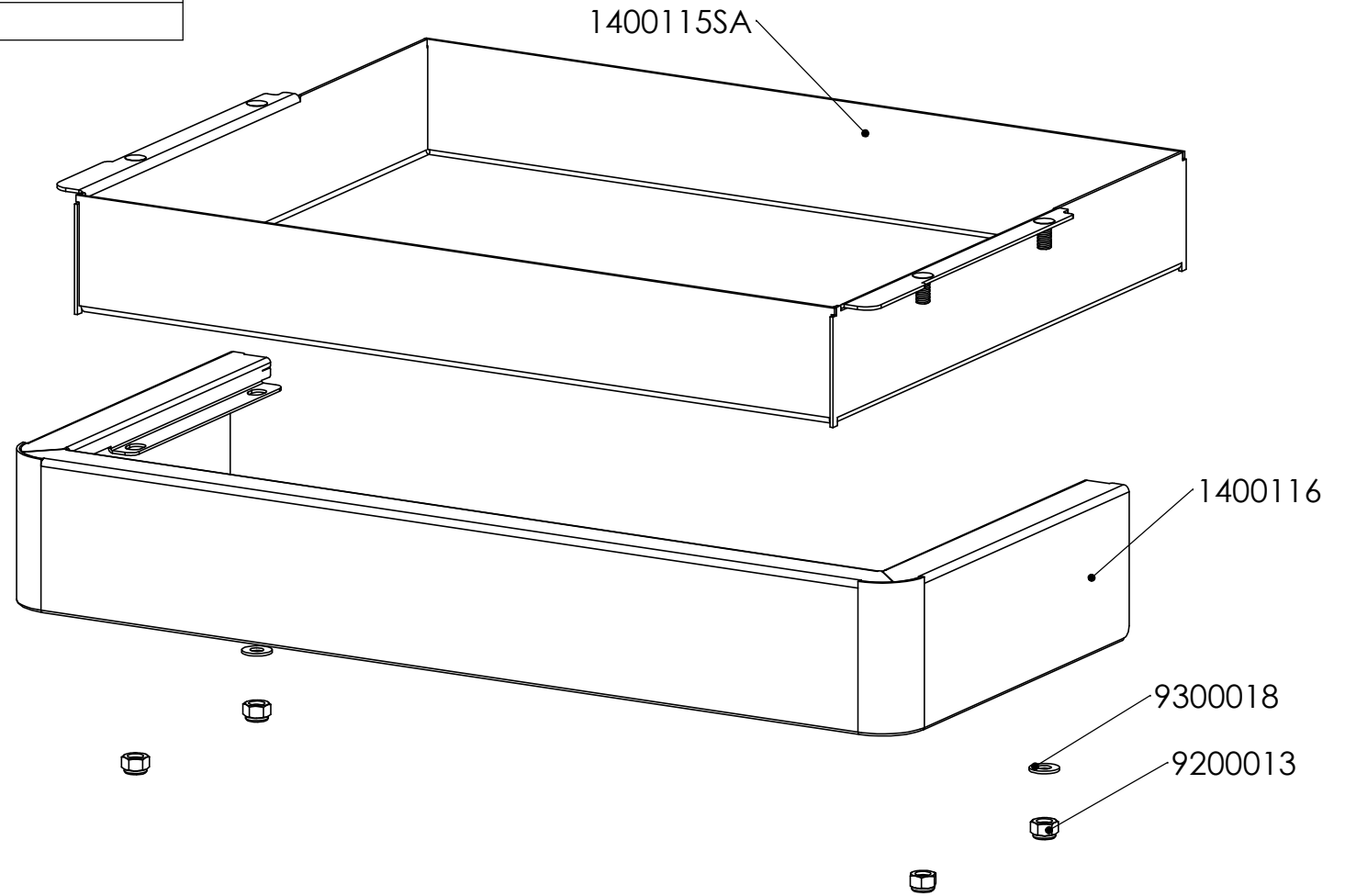
CODICE	DESCRIZIONE
1300004	MOLLA Ø4 H11.3
1400111	CHIUSURA ANTERIORE KATE PL82T
1400112	BASE KATE PL82T
1400122	PIASTRA AZIONAMENTO PULSANTE AVVIO KATE PL82T
1600041	PERNO SUPPORTO PORTAFILTRO PL71-PL72
1600047	PERNO AGGANCIO PORTAFILTRO WILLIAM
2200082	DISTANZIALE Ø5
2200085	PERNO M4-M3
2400007	MONTANTE C VIP LINE
2400018	SOSTEGNO MOTORE KATE
2400019	SOSTEGNO MOTORE KATE
3700041	PIPETTA FRANGIGETTO
8600009	GOMMINO AMMORTIZZATORE MARRONE
9100003	VITE TCBIC M3x12 UNI7687 4.8 (zb)
9100022	TCBIC M4x12 UNI 8112 autoform (zb)
9200012	DADO FLANGIATO ZIGRINATO M3 DIN6923 ZB
9200014	DADO FLANGIATO ZIGRINATO M4 DIN6923 ZB
9200016	DADO M3 AUTOBLOCCANTE ALTO UNI 7473 zb
9500002	ANTIVIBRANTE CILINDRICO MF M4 TIPO EI1515 55sh
9500014	PIEDINO DYN ANTIMPRONTA
9600008	SPINA IEC DA PANNELLO AUTOBLOCCANTE 10A250V 2P+T. F.F.6.3X0.8
9600028	RELE' COMPATTO CARLO GAVAZZI
CD348-1	VITE X TERMOSTATO A BULBO VITE TC 7.7+01 4x6 7985
GV025-27	RONDELLA DENTELL..Ø.4 UNI 3703
GV025-47	RONDELLA. PER VITI DIAM.3PER025 026 ROND.3X7H0,5
GV569	RONDELLA X SUPPORTO RUOTE PER 018 5.5X15X1.5 ZNB
MC043	TUBO IN SILICONE Øe8 Øi4 L250
MC268	VITE TRILOBATA 5X8 ZNB
MC429	FILTRO ANTIDISTURBO 0.33µF
AST114	PASSACAVO. PER RESIST. PER ASSE PASS.RB.18 D.5 IN SILIC. 50 SH.



..	DISEGNATO : <b>EPIS MAURO</b>	CONTROLLATO : D.Ghilardi	SCALA : <b>1:5</b>	FORMATO : A4	
ASSIEME : ..	NOTE :	..	DATA: <b>01-09-2016</b>	FOGLIO: <b>5/7</b>	
DESCRIZIONE : <b>TELAIO PL82T KATE</b>	CODICE : <b>1000098</b>	REV : <b>00</b>	<b>LELIT</b>		

QUESTO DISEGNO DI PROPRIETA' AZIENDALE NON PUO' ESSERE TRASMESSO, RIPRODOTTO O RESO NOTO A TERZI SENZA L'AUTORIZZAZIONE SCRITTA DELLA PROPRIETA'

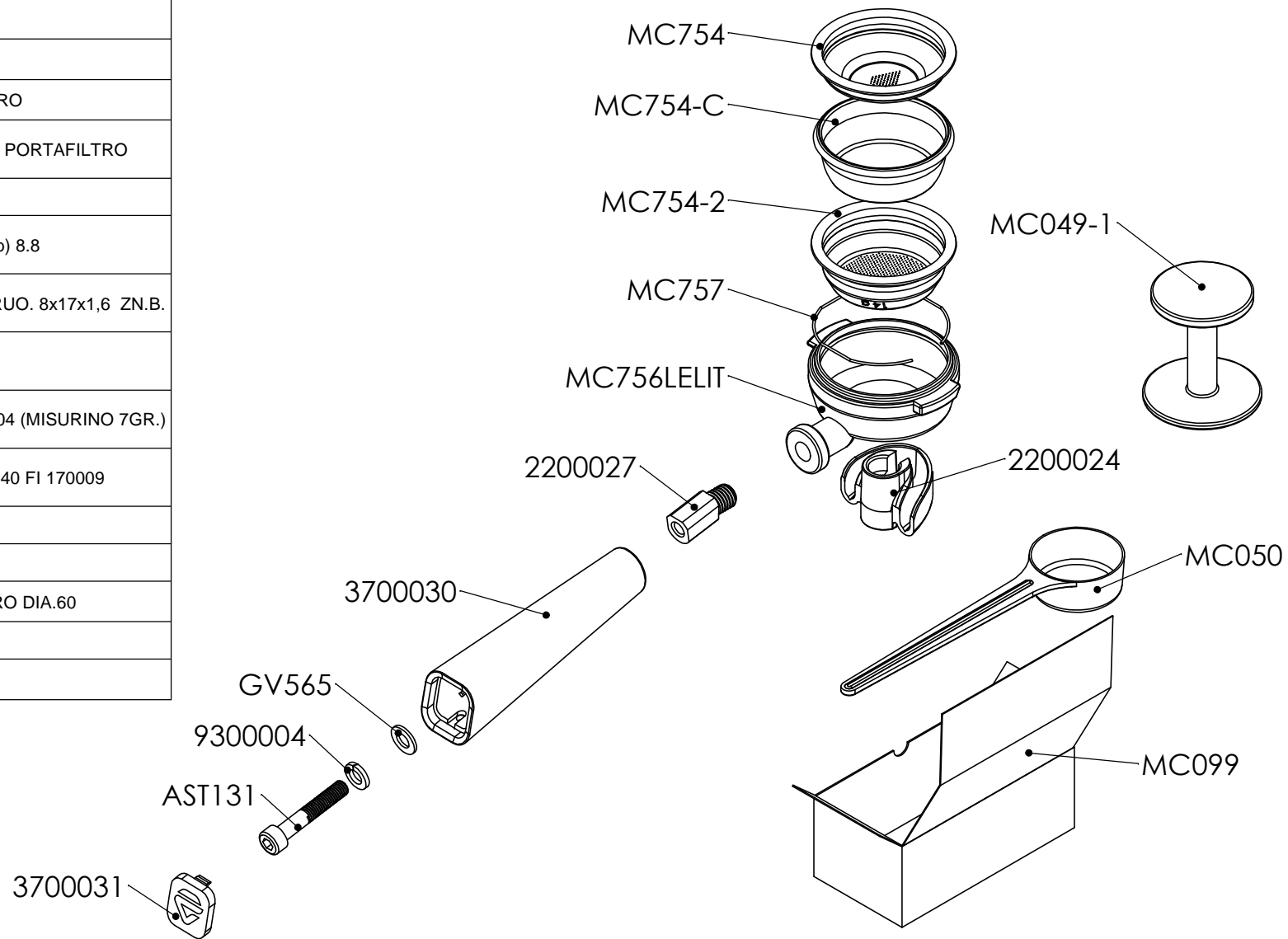
CODICE	DESCRIZIONE
1400115SA	BACINELLA PL82T SALDATA (DESK DA VERIFICARE)
1400116	FASCETTA BACINELLA KATE PL82T
9200013	DADO M4 AUTOBLOCCANTE ALTO UNI 7473 INOX A2
9300018	RONDELLA PIANA 5X10X1 DIN 988 (ZB+DG)



	DISEGNATO : <b>EPIS MAURO</b>	CONTROLLATO : -	SCALA : <b>1:5</b>	FORMATO : A4	
ASSIEME :	NOTE :		DATA: <b>07/03/2017</b>	FOGLIO: <b>6/7</b>	
DESCRIZIONE : <b>BACINELLA COMPLETA PL82T</b>		CODICE : <b>1000102</b>	REV : <b>00</b>	<b>LELIT</b>	

QUESTO DISEGNO DI PROPRIETA' AZIENDALE NON PUO' ESSERE TRASMESSO, RIPRODOTTO O RESO NOTO A TERZI SENZA L'AUTORIZZAZIONE SCRITTA DELLA PROPRIETA'

CODICE	DESCRIZIONE
2200024	BECCUCCIO 2 VIE FRONTALE
2200027	INSERTO MANICO FILETTO M12
3700030	MANICO INCLINATO PORTAFILTRO
3700031	TAPPO PER MANICO INCLINATO PORTAFILTRO
9300004	GROWER M8 (zb)
AST131	VITE TCEI M8x45 UNI EN 4762 (zb) 8.8
GV565	RONDELLA.PIANA PER PERNO RUO. 8x17x1,6 ZN.B.
MC049-1	PRESSINO CAFFE' Ø57,4 NYLON
MC050	PALETTA PER CAFFE' PER ART.04 (MISURINO 7GR.)
MC099	SCATOLA X PORTAFILTRO 041 040 FI 170009
MC754	FILTRO 1 DOSE 7 g
MC754-2	FILTRO 2 DOSI 14g
MC754-C	FILTRO CIECO PER PORTAFILTRO DIA.60
MC756LELIT	PORTAFILTRO D60
MC757	MOLLA PORTAFILTRO D60



..	DISEGNATO : <b>EPIS MAURO</b>	CONTROLLATO : D.Ghilardi	SCALA : <b>1:5</b>	FORMATO : A4	
ASSIEME : ..	NOTE : ..		DATA: <b>10-04-2015</b>	FOGLIO: <b>7/7</b>	
DESCRIZIONE : <b>PORTAFILTRO A DUE VIE VIPLINE Ø58MM CON FILTRO 1 E 2 TAZZE, FILTRO CIECO, MISURINO E PRESSINO IN PLASTICA</b>		CODICE : <b>1000066</b>	REV : <b>00</b>	<b>LELIT</b>	

QUESTO DISEGNO DI PROPRIETA' AZIENDALE NON PUO' ESSERE TRASMESSO, RIPRODOTTO O RESO NOTO A TERZI SENZA L'AUTORIZZAZIONE SCRITTA DELLA PROPRIETA'