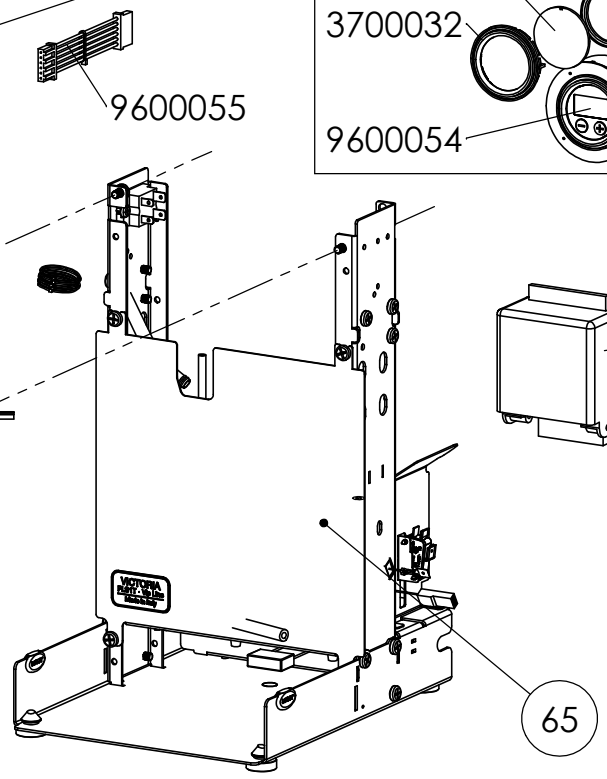
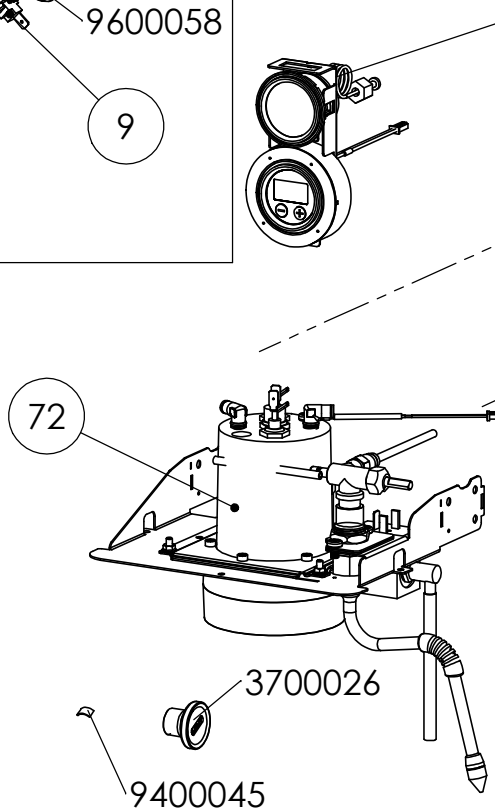
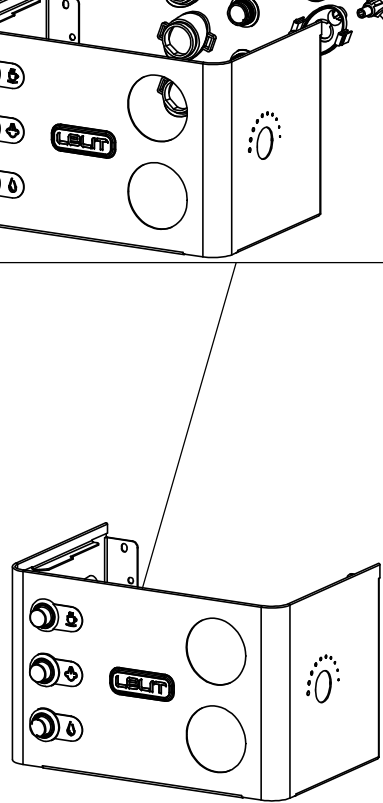
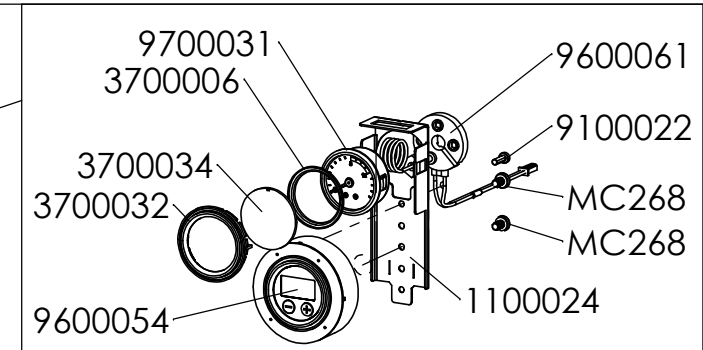
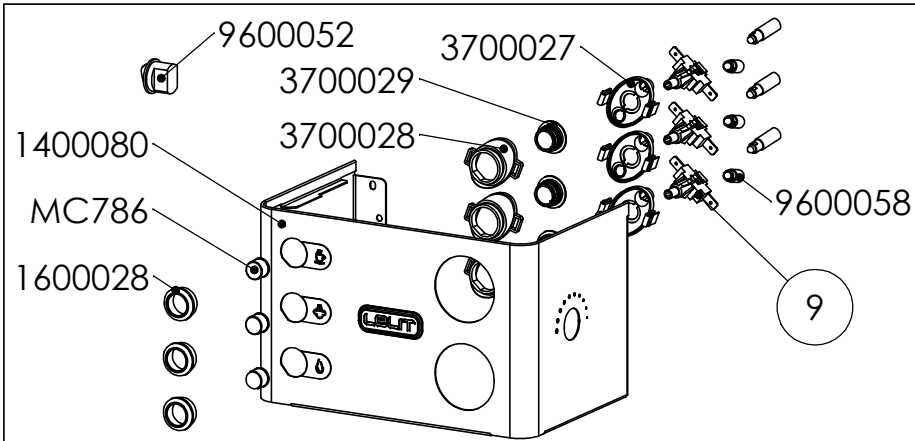


	CODICE PL91T (230V)	CODICE PL91T-60 (220V 60Hz)	CODICE PL91T-120 (120V)
9	5100003	5100025	5100024
18	MC269	MC269	MC269/110

	DISEGNATO : EPIS MAURO	CONTROLLATO :	SCALA : 1:10	FORMATO : A4	
ASSIEME :	NOTE :		DATA: 5-11-2015	FOGLIO: 1/5	
DESCRIZIONE : VICTORIA		CODICE : PL91T	REV : 00	LELIT	

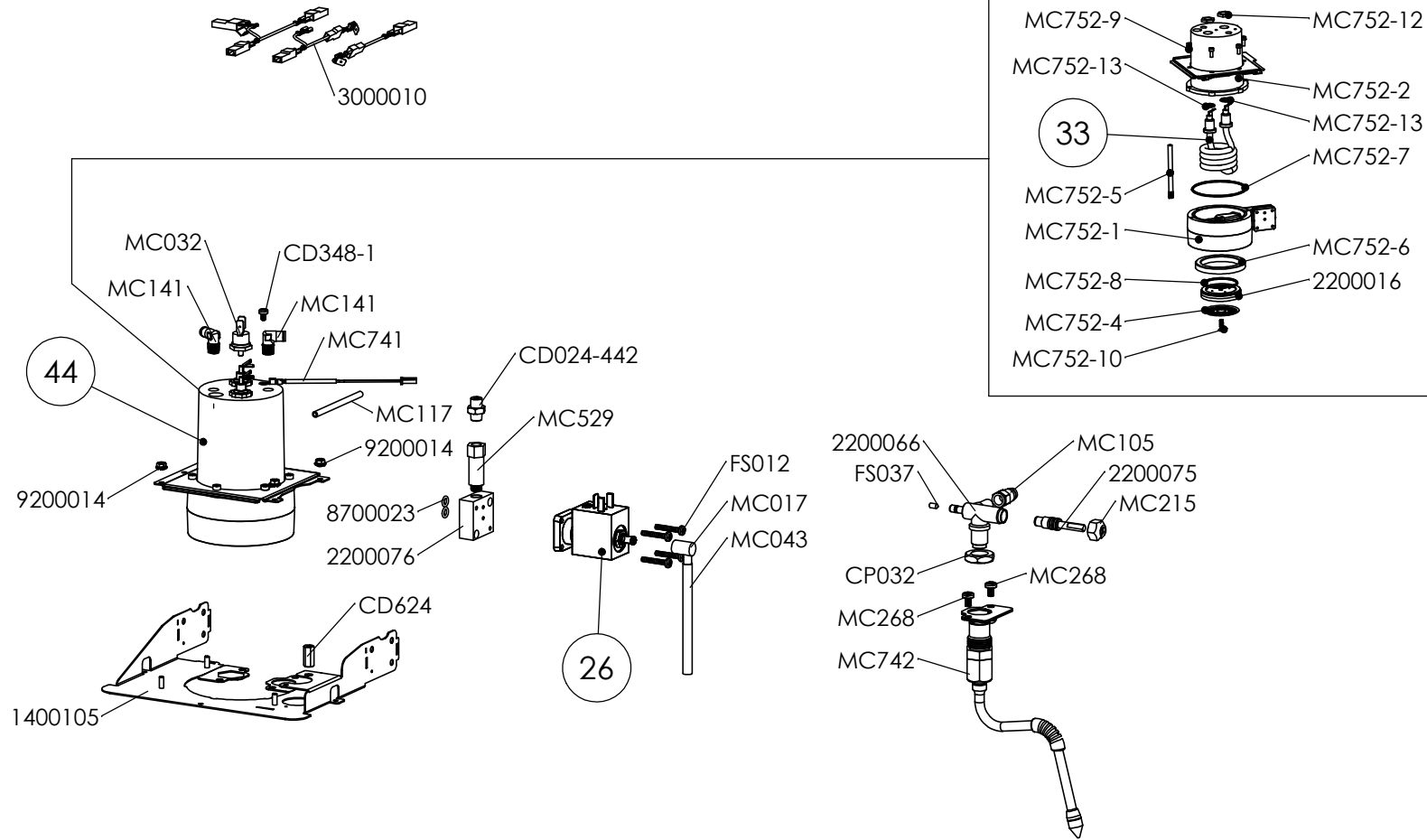


	CODICE 510003(230V)	CODICE 510025(220V 60Hz)	CODICE 510024(120V)
9	MC308	MC308	9600069
65	100057	100109	100114
72	100056	100110	100111

	DISEGNATO : EPIS MAURO	CONTROLLATO :	SCALA : 1:10	FORMATO : A4	
ASSIEME :	NOTE :		DATA: 06-10-2015	FOGLIO: 2/5	
DESCRIZIONE : PREFINITOPL91T VICTORIA		CODICE : VEDI TABELLA	REV : 00	LELIT	

QUESTO DISEGNO DI PROPRIETA' AZIENDALE NON PUO' ESSERE TRASMESSO, RIPRODOTTO O RESO NOTO A TERZI SENZA L'AUTORIZZAZIONE SCRITTA DELLA PROPRIETA'

CODICE	DESCRIZIONE
1400105	SUPPORTO CALDAIA VICTORIA
2200066	CORPO RUBINETTO A 90° PER PL042 E PL41PLUS
2200075	STELO RUBINETTO L=48.4
2200076	ATTACCO MANOMETRO GRUPPO PLUS
3000010	CABLAGGIO 1°sorella
8700023	GUARNIZIONE OR105 Ø16,07 t1,78 VITON
9200014	DADO FLANGIATO ZIGRINATO M4 DIN6923 ZB
CD024-442	RACCORDO NIPLO M/M CIL. OTT. PER ART. 024GIUNTO PER MAN.1/8
CD348-1	VITE X TERMOSTATO A BULBO VITE TC 7.7+01 4x6 7985
CD624	DISTANZIALI FISSA CALDAIA PS11 ESTERNA ALLA CALDAIA 1.5LT
CP032	GHIERA FOLLE DA 1/2" - 489 1/2"
FS012	VITE M4*22 FISSAGGIO TERMO. ZNB T.CROCE PIANA BOMBATA
FS017	VITE FISSAMANICO TBCEI 10.9 5X10 zn.nere ES.3 3738005010007
FS037	VITE SENZA TESTA M4x8 UNI 5927 INOX
MC017	PIPPETTA
MC032	TERMOSTATO A 165 GRADI
MC043	TUBO IN SILICONE Øe8 Øi4 L250
MC105	RACCORDO DIRITTO F 1/8 INNESTO RAPIDO Ø5
MC117	TUBO IN PTFE 3X5 PER ART.040 041 3TUBO033
MC141	RACCORDO A L CON INNESTO RAPIDO 5 FIL.1/8 CON. F-ERC5/000 VITON+TEFLON
MC215	DADO CON SPACCO
MC268	VITE TRILOBATA 5X8 ZNB
MC529	RACCORDO PROLUNGA PER EROGAZIONE ACQUA PL60 1/8M-1/8F X 36
MC741	SONDA NTC PER MACCHINE DA CAFFE' CON CONNETTORE AMP MODU2 FEMMINA 2 VIE 280358-0
MC742	TUBO VAPORIZZATORE GIREVOLE CON SFERA
MC752	KIT CALDAIA PRORFESSIONALE Ø60mm 600CC 220V
MC752-110	CALDAIA PROFESSIONALE Ø60 CAPACITA' 0.6LT 1100Watt 120V UL
MC755	E/V 230V PER GRUPPO DIAMETRO 60
MC755-110	ELETTROVALVOLA PER PL41PLUS/110 120V 60 Hz
MC755-60	ELETTROVALVOLA PER PL41PLUS DN1.4 220v 60HZ
MC922	PRIGIONIERO M8 MC-E61
PR00024	PIASTRA SOSTIENI RUBINETTO SFRIDO
PR00025	PIASTRA SOSTIENI RUBINETTO SFRIDO



	CODICE 1000056(230V)	CODICE 1000110(220V 60Hz)	CODICE 1000111(120V)
26	MC755	MC755/60	MC755/110
44	MC752	MC752	MC752/110
33	MC752/11	MC752/11	MC752/11/110

DISEGNATO: EPIS MAURO	CONTROLLATO:	DATA: 18-11-2015	FOGLIO: 1 di 1
DESCRIZIONE: PIASTRA PORTACALDAIA ASSIEMATA PL91T VICTORIA		CODICE: VEDI TABELLA	REV: 00

LELIT

	CODICE 100057(230V)	CODICE 1000109(220V 60Hz)	CODICE 1000114(120V)
24	MC006	MC006/60	MC006/110

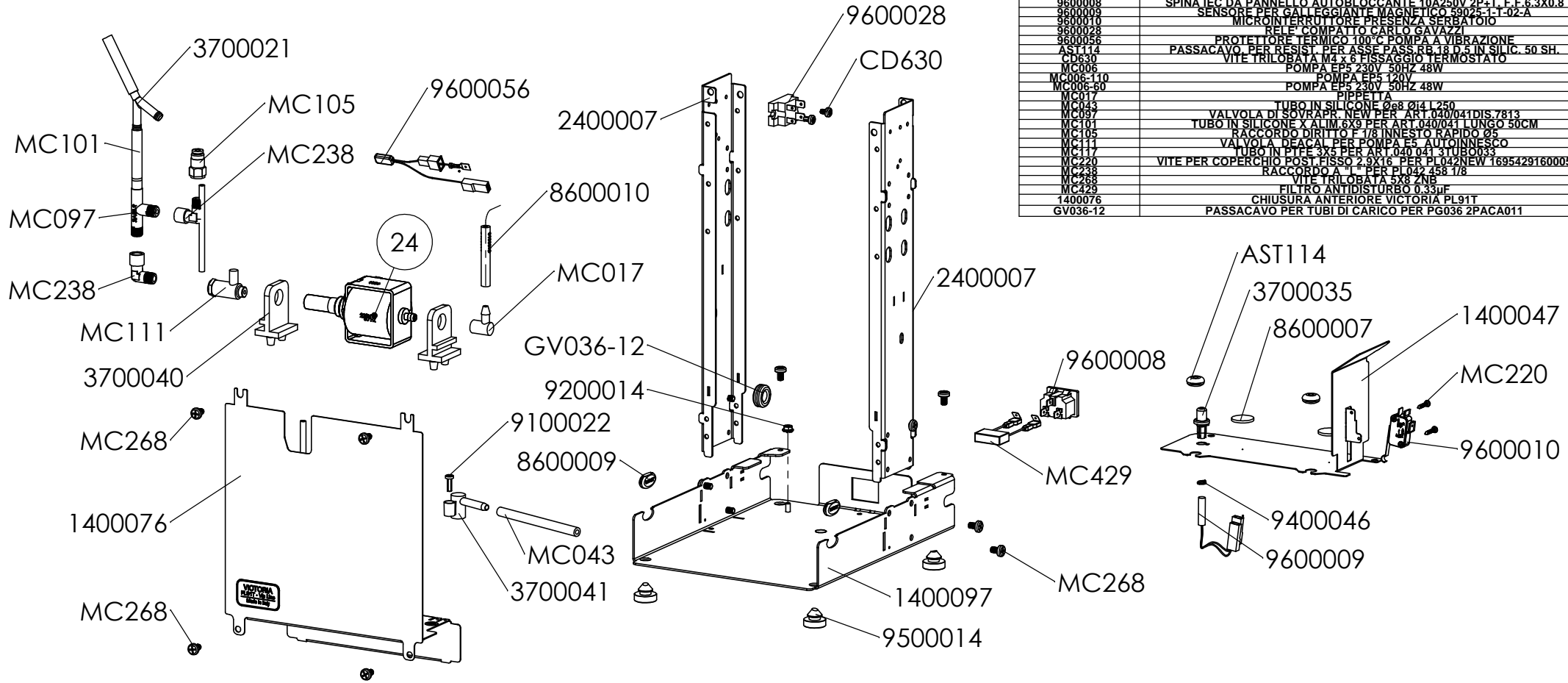
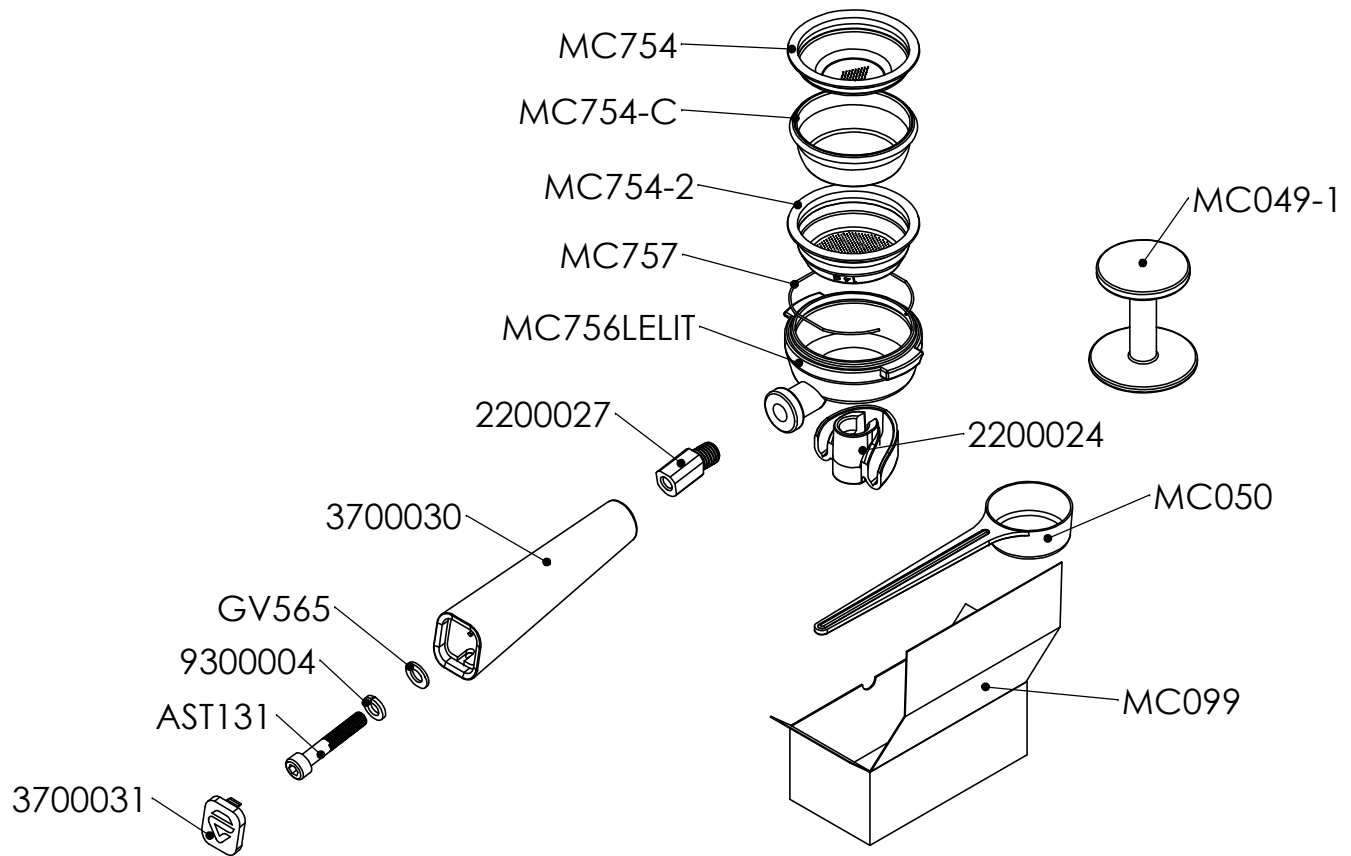


Tabella Distinta materiali	
CODICE	DESCRIZIONE
1400047	SUPPORTO SERRATOIO VICTORIA/GRACE
2400037	BASE VICTORIA/GRACE
2400007	MONTANTE C.VIP LINE
3700021	RACCORDO PORTAGOMMA A Y PER TUBI Ø6
3700035	PORTASENORE DI LIVELLO A SCATTO
3700040	Supporto pompa 2VARI224
3700041	PIPETTA FRANGIGIOTTO
8600007	GOMMINO ADESSIVO Ø20 H. 2
8600009	GOMMINO AMMORTIZZATORE MARRONE
8600010	TUBO SILICONE INTERNO Ø5 ESTERNO Ø8 TAGLIATO A LUNGHEZZA 700MM±5
9100022	TCBIC M4x12 UNI 8112 autoform (zp)
9200014	DADO FLANGIATO ZIGRINATO M4 DIN6923 ZB
9400046	FASCETTA BIFILARE A MOLLA Ø7,3
9500014	PIEDINO NYLON IMPRONTA
9500008	SPINA IEC DA PANNELLO AUTOBLOCCANTE 10A250V 2P+T, F.F.6.3X0.8
9500009	SENSORE PER GALLIEGGIANTE MAGNETICO 59025-1-1-02-A
9500010	MICROINTERRUTTORE PRESENZA SERRATOIO
9500028	RELE COMPACTO C/1000VA/220V
9500026	PROTETTORE TERMICO 100°C POMPA VAZZI
9500028	PASSACAVO PER RESIST. PER ASSE PASS.RB.18 D.5 IN SILIC. 50 SH.
AST114	VITE TRILOBATA M4 x 6 FISSAGGIO TERMOSTATO
CD630	POMPA EP2 230V 50HZ 48W
MC006	POMPA EP2 230V 50HZ 48W
MC006-110	POMPA EP2 230V 50HZ 48W
MC006-60	PIPETTA
MC017	TUBO IN SILICONE Ø8 Ø14 L250
MC043	VALVOLA DI SOVRAPR. NEW PER ART.040/041DIS.7813
MC097	TUBO IN SILICONE X ALIM.6X9 PER ART.040/041 LUNGO 50CM
MC105	RACCORDO DIRITTO F-1/8 INNESTO RAPIDO Ø9
MC105	VALVOLA DEACAL PER POMPA E5 AUTOINNESCO
MC111	TUBO IN PTFE 3X5 PER ART.040/041 3TUBO033
MC220	VITE PER COPERCHIO POST.FISSO 2,9X16 PER PL.042NEW 1695429160005
MC238	RACCORDO A T PER PL.042 458 1/8
MC238	VITE TRILOBATA 5X8 ZNF
MC429	FILTRO ANTIDISTURBO 0.33µF
1400076	CHIUSURA ANTERIORE VICTORIA PL91T
GV036-12	PASSACAVO PER TUBI DI CARICO PER PG036 2PACA011

DISIGNATO : EPIS MAURO	CONTROLLATO : D.Ghilardi	SCALA : 1:5	FORMATO : A4	
ASSIEME : ..	NOTE : ..	DATA: 05-10-2015	FOGLIO: 4/5	
DESCRIZIONE : TELAIO PL91T VICTORIA		CODICE : VEDI TABELLA	REV : 00	LELIT

QUESTO DISEGNO DI PROPRIETA' AZIENDALE NON PUO' ESSERE TRASMESSO, RIPRODOTTO O RESO NOTO A TERZI SENZA L'AUTORIZZAZIONE SCRITTA DELLA PROPRIETA'

CODICE	DESCRIZIONE
2200024	BECCUCCIO 2 VIE FRONTALE
2200027	INSERTO MANICO FILETTO M12
3700030	MANICO INCLINATO PORTAFILTRO
3700031	TAPPO PER MANICO INCLINATO PORTAFILTRO
9300004	GROWER M8 (zb)
AST131	VITE TCEI M8x45 UNI EN 4762 (zb) 8.8
GV565	RONDELLA.PIANA PER PERNO RUO. 8x17x1,6 ZN.B.
MC049-1	PRESSINO CAFFE' Ø57,4 NYLON
MC050	PALETTA PER CAFFE' PER ART.04 (MISURINO 7GR.)
MC099	SCATOLA X PORTAFILTRO 041 040 FI 170009
MC754	FILTRO 1 DOSE 7 g
MC754-2	FILTRO 2 DOSI 14g
MC754-C	FILTRO CIECO PER PORTAFILTRO DIA.60
MC756LELIT	PORTAFILTRO D60
MC757	MOLLA PORTAFILTRO D60



..	DISEGNATO : EPIS MAURO	CONTROLLATO : D.Ghilardi	SCALA : 1:10	FORMATO : A4	
ASSIEME : ..	NOTE : ..		DATA: 10-04-2015	FOGLIO: 5/5	
DESCRIZIONE : DOTAZIONI VICTORIA		CODICE : 1000066	REV : 00	LELIT	

QUESTO DISEGNO DI PROPRIETA' AZIENDALE NON PUO' ESSERE TRASMESSO, RIPRODOTTO O RESO NOTO A TERZI SENZA L'AUTORIZZAZIONE SCRITTA DELLA PROPRIETA'